

# Manual de Serviço do Dell™ Inspiron™ 535s/537s/545s/546s

[Visão geral técnica](#)

[Antes de começar](#)

[Tampa do computador](#)

[Suporte](#)

[Painel frontal](#)

[Memória](#)

[Placas PCI e PCI Express](#)

[Unidades](#)

[Ventiladores](#)

[Painel frontal de E/S](#)

[Processador](#)

[Placa do sistema](#)

[Fonte de alimentação](#)


[Bateria](#)

[Configuração do sistema](#)

Modelos DCSLE e DCSLF

---

## Notas, Avisos e Advertências

 **NOTA:** Uma NOTA indica informações importantes para utilizar melhor o computador.

 **AVISO:** Um AVISO indica um potencial de danos ao hardware ou de perda de dados caso as instruções não sejam seguidas.

 **ADVERTÊNCIA:** Uma ADVERTÊNCIA indica um potencial de danos à propriedade, de lesões corporais ou mesmo de morte.

Se você adquiriu um computador Dell™ da série n, as referências deste documento a sistemas operacionais Microsoft® Windows® não são aplicáveis.

---

**As informações deste documento estão sujeitas a alteração sem aviso prévio  
© 2009 Dell Inc. Todos os direitos reservados.**

É terminantemente proibida qualquer forma de reprodução deste material sem a permissão por escrito da Dell Inc.

Marcas comerciais usadas neste texto: *Dell*, o logotipo *DELL* e *Inspiron* são marcas comerciais da Dell Inc.; *Microsoft* e *Windows* são marcas comerciais ou marcas comerciais registradas da Microsoft Corporation nos EUA e/ou outros países.

Os demais nomes e marcas comerciais podem ser usados neste documento como referência às entidades detentoras de tais marcas e nomes ou aos seus produtos. A Dell Inc. declara que não tem interesse de propriedade quanto a nomes e marcas comerciais de terceiros.

Março de 2009 Rev. A00

[Voltar à página do índice](#)

## Antes de começar

Manual de Serviço do Dell™ Inspiron™ 535s/537s/545s/546s

- [Especificações técnicas](#)
- [Ferramentas recomendadas](#)
- [Como desligar o computador](#)
- [Instruções de segurança](#)

Este capítulo apresenta os procedimentos para remoção e instalação dos componentes no computador. A menos que seja especificado de outra forma, supõe-se que as seguintes condições sejam verdadeiras:

- 1 Foram executadas as etapas em [Como desligar o computador](#) e [Instruções de segurança](#).
- 1 As informações de segurança fornecidas com o computador foram lidas.
- 1 Um componente pode ser substituído ou, se tiver sido adquirido separadamente, ele pode ser instalado executando o procedimento de remoção na ordem inversa.

---

## Especificações técnicas

Para obter informações sobre especificações técnicas do seu computador, consulte o *Guia de configuração* fornecido com o computador ou consulte o site de suporte da Dell [support.dell.com](http://support.dell.com) (em Inglês).

---


## Ferramentas recomendadas

Os procedimentos descritos neste documento podem exigir as seguintes ferramentas:

- 1 Chave Phillips pequena
- 1 Chave de fenda pequena

---

## Como desligar o computador


 **AVISO:** Para evitar a perda de dados, salve e feche todos os arquivos e saia dos programas abertos antes de desligar o computador.

1. Desative o sistema operacional.
2. Certifique-se de que o computador e todos os dispositivos conectados estejam desligados. Se o computador e os dispositivos conectados não se desligarem automaticamente quando você desligar o sistema operacional, pressione e mantenha pressionado o botão liga/desliga durante aproximadamente 4 segundos para desligá-los.


---

## Instruções de segurança

Use as instruções de segurança abaixo para ajudar a proteger o computador contra danos em potencial e para ajudar a garantir a sua segurança pessoal.

 **ADVERTÊNCIA:** Antes de trabalhar na parte interna do computador, siga as instruções de segurança fornecidas com o computador. Para obter mais informações sobre as práticas de segurança recomendadas, consulte a página inicial sobre conformidade normativa em [www.dell.com/regulatory\\_compliance](http://www.dell.com/regulatory_compliance) (em Inglês).

 **AVISO:** Somente um técnico credenciado deve executar reparos no computador. Danos decorrentes de mão-de-obra não autorizada pela Dell não serão cobertos pela garantia.

 **AVISO:** Ao desconectar um cabo, puxe-o pelo conector ou pela respectiva aba de puxar e nunca pelo próprio cabo. Alguns cabos possuem conectores com abas de travamento. Se for desconectar esse tipo de cabo, pressione as abas de travamento antes de desconectar o cabo. Ao separar os conectores, mantenha-os alinhados para evitar que os pinos entorçam. Além disso, antes de conectar um cabo, verifique se ambos os conectores estão corretamente orientados e alinhados.

 **AVISO:** Para evitar danos ao computador, execute o procedimento a seguir antes de começar a trabalhar na parte interna.

1. Verifique se a superfície de trabalho está nivelada e limpa para evitar que a tampa do computador sofra arranhões.
2. Desligue o computador (consulte [Como desligar o computador](#)).

△ **AVISO:** Para desconectar o cabo de rede, primeiro desconecte-o do computador. Depois, desconecte-o do dispositivo de rede.

3. Desconecte o cabo telefônico ou de rede do computador.
4. Desconecte o computador e todos os dispositivos conectados de suas tomadas elétricas.
5. Pressione e mantenha pressionado o botão liga/desliga com o sistema desconectado para aterrar a placa de sistema.

△ **AVISO:** Antes de tocar em qualquer componente na parte interna do computador, elimine a eletricidade estática de seu corpo tocando em uma superfície metálica sem pintura, como o metal da parte traseira do computador. No decorrer do trabalho, toque periodicamente em uma superfície metálica sem pintura para dissipar a eletricidade estática, que pode danificar os componentes internos.

---

[Voltar à página do índice](#)

[Voltar à página do índice](#)

## Painel frontal

Manual de Serviço do Dell™ Inspiron™ 535s/537s/545s/546s

- [Como remover o painel frontal](#)
- [Como recolocar o painel frontal](#)

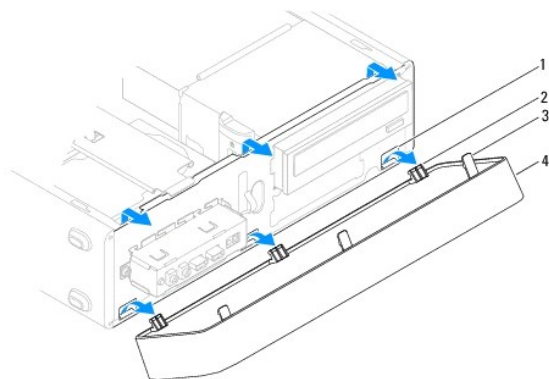
**⚠ ADVERTÊNCIA:** Antes de trabalhar na parte interna do computador, siga as instruções de segurança fornecidas com o computador. Para obter mais informações sobre as práticas de segurança recomendadas, consulte a página inicial sobre conformidade normativa em [www.dell.com/regulatory\\_compliance](http://www.dell.com/regulatory_compliance) (em Inglês).

**⚠ ADVERTÊNCIA:** Para evitar choques elétricos, sempre desconecte o computador da tomada elétrica antes de remover a tampa.

**⚠ ADVERTÊNCIA:** Não opere o computador com qualquer tampa removida (inclusive tampas do computador, painéis frontais, suportes de preenchimento, inserção do painel frontal etc.).

### Como remover o painel frontal

1. Execute os procedimentos descritos em [Antes de começar](#).
2. Remova a tampa do computador (consulte [Como remover a tampa do computador](#)).



1	encaixes do painel frontal (3)	2	presilhas do painel frontal (3)
3	prendedores do painel frontal (3)	4	painel frontal

3. Segure e levante os prendedores do painel frontal, um de cada vez, para soltá-los do painel frontal.
4. Gire e afaste o painel frontal da parte da frente do computador para soltar as presilhas do painel dos seus encaixes.
5. Guarde a o painel frontal em local seguro.

### Como recolocar o painel frontal

1. Alinhe e insira as presilhas nos encaixes do painel frontal.
2. Gire o painel frontal em direção ao computador até os prendedores se encaixarem em seus lugares.
3. Recoloque a tampa do computador (consulte [Como recolocar a tampa do computador](#)).

[Voltar à página do índice](#)

[Voltar à página do índice](#)

## Suporte

### Manual de Serviço do Dell™ Inspiron™ 535s/537s/545s/546s

- [Como remover o suporte](#)
- [Como recolocar o suporte](#)

**⚠ ADVERTÊNCIA:** Antes de trabalhar na parte interna do computador, siga as instruções de segurança fornecidas com o computador. Para obter mais informações sobre as práticas de segurança recomendadas, consulte a página inicial sobre conformidade normativa em [www.dell.com/regulatory\\_compliance](http://www.dell.com/regulatory_compliance) (em Inglês).

**⚠ ADVERTÊNCIA:** Para evitar choques elétricos, sempre desconecte o computador da tomada elétrica antes de remover a tampa.

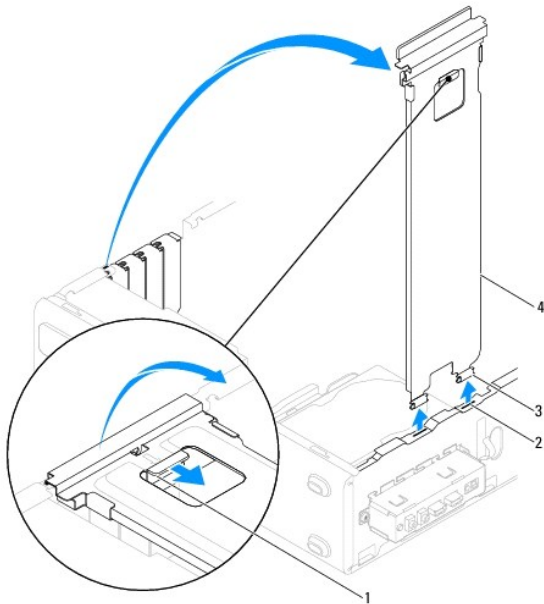
**⚠ ADVERTÊNCIA:** Não opere o computador com qualquer tampa removida (inclusive tampas do computador, painéis frontais, suportes de preenchimento, inserção do painel frontal etc.).

## Como remover o suporte

1. Execute os procedimentos descritos em [Antes de começar](#).
2. Remova a tampa do computador (consulte [Como remover a tampa do computador](#)).

### Inspiron™ 535s/537s

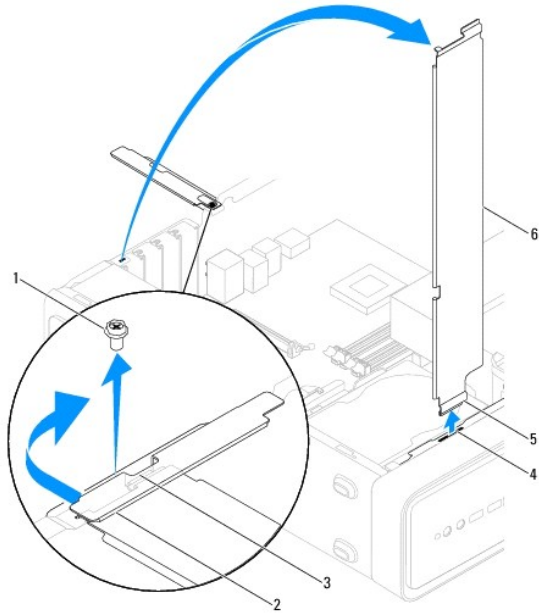
- a. Empurre a trava de liberação do suporte para trás e vire-o para cima.
- b. Remova o suporte das abas das dobradiças puxando-o para cima e guarde-o em local seguro.



1	trava de liberação do suporte	2	abas das dobradiças (2)	3	dobradiças (2)
4	suporte				

### Inspiron 545s/546s

- a. Remova o parafuso que prende o suporte de fixação da placa.
- b. Empurre o suporte de fixação da placa em direção à parte traseira do computador.
- c. Gire o suporte para cima e levante-o para removê-lo da aba da dobradiça.
- d. Coloque o suporte em um local seguro.



1	parafuso	2	suporte de fixação da placa	3	aba de encaixe do suporte
4	aba da dobradiça	5	dobradiça	6	suporte

## Como recolocar o suporte

### Inspiron 535s/537s

1. Alinhe e insira as dobradiças da parte inferior do suporte nas abas da dobradiça localizadas ao longo da extremidade do computador.
2. Puxe a trava de liberação do suporte e gire-o para baixo até que a trava se fixe na posição correta.
3. Recoloque a tampa do computador (consulte [Como recolocar a tampa do computador](#)).

### Inspiron 545s/546s

1. Alinhe e insira as dobradiças da parte inferior do suporte nas abas da dobradiça localizadas ao longo da extremidade do computador.
2. Gire o suporte para baixo.
3. Empurre o suporte de fixação da placa em direção à parte traseira do computador.
4. Certifique-se de que a aba de encaixe do suporte está fixada pelo suporte de fixação da placa.
5. Remova o parafuso que prende o suporte de fixação da placa.
6. Recoloque a tampa do computador (consulte [Como recolocar a tampa do computador](#)).

[Voltar à página do índice](#)

[Voltar à página do índice](#)

## Placas PCI e PCI Express

Manual de Serviço do Dell™ Inspiron™ 535s/537s/545s/546s

- [Como remover placas PCI e PCI Express](#)
- [Como substituir placas PCI e PCI Express](#)
- [Como configurar o computador após remover ou instalar uma placa PCI/PCI Express](#)

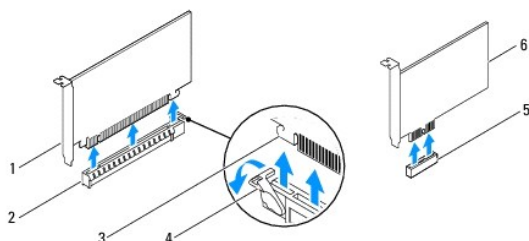
**⚠ ADVERTÊNCIA:** Antes de trabalhar na parte interna do computador, siga as instruções de segurança fornecidas com o computador. Para obter mais informações sobre as práticas de segurança recomendadas, consulte a página inicial sobre conformidade normativa em [www.dell.com/regulatory\\_compliance](http://www.dell.com/regulatory_compliance) (em Inglês).

**⚠ ADVERTÊNCIA:** Para evitar choques elétricos, sempre desconecte o computador da tomada elétrica antes de remover a tampa.

**⚠ ADVERTÊNCIA:** Não opere o computador com qualquer tampa removida (inclusive tampas do computador, painéis frontais, suportes de preenchimento, inserção do painel frontal etc.).

### Como remover placas PCI e PCI Express

1. Execute os procedimentos descritos em [Antes de começar](#).
2. Remova a tampa do computador (consulte [Como remover a tampa do computador](#)).
3. Remova o suporte (consulte [Como remover o suporte](#)).
4. Se necessário, desconecte todos os cabos conectados à placa.
  - i Se a placa for PCI ou PCI Express x1, segure-a pelos cantos superiores e retire-a do conector.
  - i Se a placa for PCI Express x16, pressione o mecanismo de fixação para baixo, segure a placa pelos cantos superiores e retire-a do conector.



1	placa PCI Express x16	2	slot de placa PCI Express x16	3	aba de fixação
4	mecanismo de fixação	5	slot de placa PCI Express x1	6	placa PCI Express x1

5. Se você estiver removendo a placa permanentemente, instale um suporte de preenchimento na abertura do slot de placa vazio.

**📌 NOTA:** A instalação de suportes de preenchimento nas aberturas de slots vazios é necessária para manter a certificação FCC do computador. Os suportes também protegem o computador contra poeira e sujeira.

6. Recoloque o suporte (consulte [Como recolocar o suporte](#)).
7. Recoloque a tampa do computador (consulte [Como recolocar a tampa do computador](#)).
8. Reconecte o computador e os dispositivos às tomadas elétricas e ligue-os.
9. Remova do sistema operacional o driver da placa.
10. Para concluir o procedimento de remoção, consulte [Como configurar o computador após remover ou instalar uma placa PCI/PCI Express](#).

### Como substituir placas PCI e PCI Express

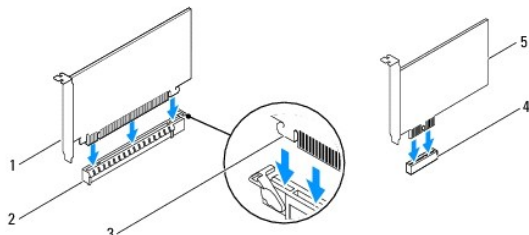
1. Execute os procedimentos descritos em [Antes de começar](#).
2. Remova a tampa do computador (consulte [Como remover a tampa do computador](#)).

3. Remova o suporte (consulte [Como remover o suporte](#)).

4. Prepare a placa para a instalação.

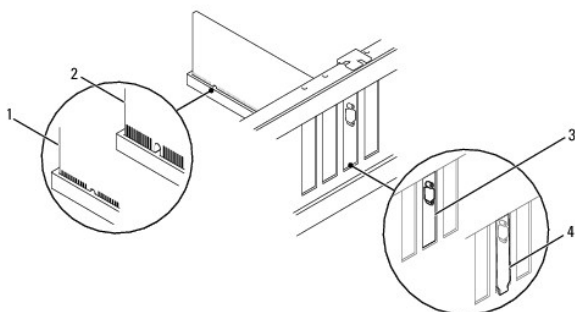
Consulte a documentação fornecida com a placa para obter informações sobre como configurá-la, fazer conexões internas ou personalizá-la para o seu computador.

5. Se você estiver instalando uma placa PCI Express no conector de placa x16, posicione a placa de forma que o slot de fixação esteja alinhado com a aba de fixação.



1	placa PCI Express x16	2	slot de placa PCI Express x16	3	aba de fixação
4	slot de placa PCI Express x1	5	placa PCI Express x1		

6. Coloque a placa no conector e pressione-a para baixo com firmeza. Verifique se a placa está inteiramente encaixada no slot.



1	placa totalmente encaixada	2	placa parcialmente encaixada
3	suporte dentro do slot	4	suporte fora do slot

7. Recoloque o suporte (consulte [Como recolocar o suporte](#)).

8. Conecte os cabos que devem ser ligados à placa.

Consulte a documentação da placa quanto a instruções sobre conexões de cabos da placa.

**AVISO:** Não direcione os cabos de placa de forma que passem sobre ou atrás das placas. Isso pode impedir o fechamento correto da tampa do computador ou causar danos ao equipamento.

9. Recoloque a tampa do computador (consulte [Como recolocar a tampa do computador](#)).

10. Reconecte o computador e os dispositivos às tomadas elétricas e ligue-os.

11. Para concluir a instalação, consulte [Como configurar o computador após remover ou instalar uma placa PCI/PCI Express](#).

## Como configurar o computador após remover ou instalar uma placa PCI/PCI Express

**NOTA:** Para obter informações sobre a localização dos conectores externos, consulte o *Guia de Configuração*. Para obter informações sobre como instalar os drivers e o software da placa, consulte a documentação que acompanha a placa.



	Instalada	Removida
Placa de som	<ol style="list-style-type: none"> <li>1. Entre na configuração do sistema (consulte <a href="#">Como entrar na Configuração do sistema</a>).</li> <li>2. Vá para <b>Controlador de áudio onboard</b> e altere a configuração para <b>Desativado</b>.</li> <li>3. Conecte os dispositivos de áudio externos aos conectores da placa de som.</li> </ol>	<ol style="list-style-type: none"> <li>1. Entre na configuração do sistema (consulte <a href="#">Como entrar na Configuração do sistema</a>).</li> <li>2. Vá para <b>Controlador de áudio onboard</b> e altere a configuração para <b>Ativado</b>.</li> <li>3. Conecte os dispositivos de áudio externos aos conectores do painel traseiro do computador.</li> </ol>
Placa de rede	<ol style="list-style-type: none"> <li>1. Entre na configuração do sistema (consulte <a href="#">Como entrar na Configuração do sistema</a>).</li> <li>2. Vá para <b>Controlador de LAN onboard</b> e altere a configuração para <b>Desativado</b>.</li> <li>3. Conecte o cabo de rede ao conector da placa de rede.</li> </ol>	<ol style="list-style-type: none"> <li>1. Entre na configuração do sistema (consulte <a href="#">Como entrar na Configuração do sistema</a>).</li> <li>2. Vá para <b>Controlador de LAN onboard</b> e altere a configuração para <b>Ativado</b>.</li> <li>3. Conecte o cabo de rede ao conector integrado de rede.</li> </ol>

---

[Voltar à página do índice](#)

[Voltar à página do índice](#)

## Bateria

Manual de Serviço do Dell™ Inspiron™ 535s/537s/545s/546s

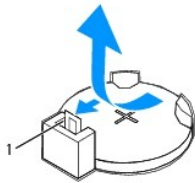
- [Como remover a bateria](#)
- [Como substituir a bateria](#)

- ⚠ **ADVERTÊNCIA:** Antes de trabalhar na parte interna do computador, siga as instruções de segurança fornecidas com o computador. Para obter mais informações sobre as práticas de segurança recomendadas, consulte a página inicial sobre conformidade normativa em [www.dell.com/regulatory\\_compliance](http://www.dell.com/regulatory_compliance) (em Inglês).
- ⚠ **ADVERTÊNCIA:** Uma nova bateria poderá explodir se não for instalada corretamente. Use apenas baterias do tipo recomendado pelo fabricante ou equivalente. Descarte as baterias usadas de acordo com as instruções do fabricante.
- ⚠ **ADVERTÊNCIA:** Para evitar choques elétricos, sempre desconecte o computador da tomada elétrica antes de remover a tampa.
- ⚠ **ADVERTÊNCIA:** Não opere o computador com qualquer tampa removida (inclusive tampas do computador, painéis frontais, suportes de preenchimento, inserção do painel frontal etc.).

### Como remover a bateria

1. Registre todas as telas na configuração do sistema (consulte [Configuração do sistema](#)) para que você possa restaurar as configurações corretas após a instalação da nova bateria.
2. Execute os procedimentos descritos em [Antes de começar](#).
3. Remova a tampa do computador (consulte [Como remover a tampa do computador](#)).
4. Localize o soquete da bateria (consulte [Componentes da placa do sistema](#)).

⚠ **AVISO:** Se for retirar a bateria do soquete usando um objeto pontiagudo, tome cuidado para não tocar a placa de sistema com o objeto. Certifique-se de que o objeto realmente esteja entre a bateria e o soquete antes de tentar retirá-la. Caso contrário, você pode danificar a placa do sistema retirando o soquete ou quebrando as linhas de circuito na placa do sistema.

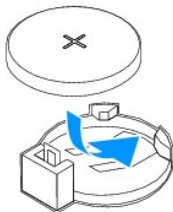


1 alavanca de liberação da bateria

5. Pressione a alavanca de liberação da bateria para remover a bateria.

### Como substituir a bateria

1. Insira a nova bateria (CR2032) no soquete com o lado indicando "+" para cima e encaixe-a no lugar.



2. Recoloque a tampa do computador (consulte [Como recolocar a tampa do computador](#)).
3. Conecte o computador e os dispositivos às tomadas elétricas e ligue-os.
4. Entre na configuração do sistema (consulte [Como entrar na Configuração do sistema](#)) e restaure as definições registradas em [etapa 1](#).

---

[Voltar à página do índice](#)

[Voltar à página do índice](#)

## Tampa do computador

Manual de Serviço do Dell™ Inspiron™ 535s/537s/545s/546s

- [Como remover a tampa do computador](#)
- [Como recolocar a tampa do computador](#)

**⚠️ ADVERTÊNCIA:** Antes de trabalhar na parte interna do computador, siga as instruções de segurança fornecidas com o computador. Para obter mais informações sobre as práticas de segurança recomendadas, consulte a página inicial sobre conformidade normativa em [www.dell.com/regulatory\\_compliance](http://www.dell.com/regulatory_compliance) (em Inglês).

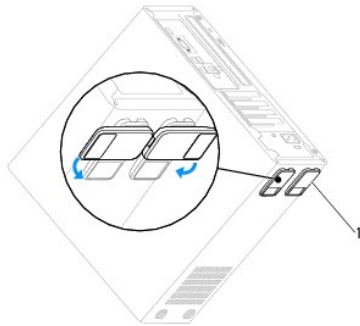
**⚠️ ADVERTÊNCIA:** Para evitar choques elétricos, sempre desconecte o computador da tomada elétrica antes de remover a tampa.

**⚠️ ADVERTÊNCIA:** Não opere o computador com qualquer tampa removida (inclusive tampas do computador, painéis frontais, suportes de preenchimento, inserção do painel frontal etc.).

**⚠️ AVISO:** Certifique-se de que há espaço suficiente para apoiar o sistema com a tampa removida, ou seja, pelo menos 30 cm de espaço de trabalho.

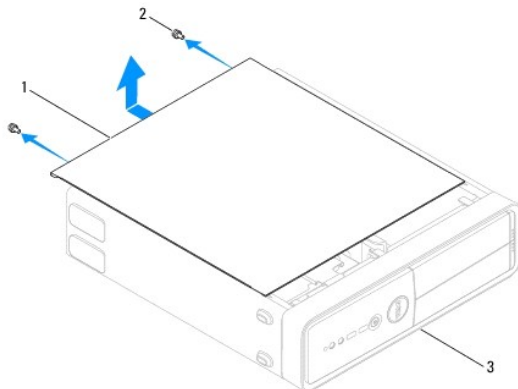
### Como remover a tampa do computador

1. Execute os procedimentos descritos em [Antes de começar](#).
2. Feche os pés do chassi.



1 pés do chassi

3. Vire o computador de lado, com a tampa voltada para cima.
4. Remova os dois parafusos que prendem a tampa usando um chave Phillips.



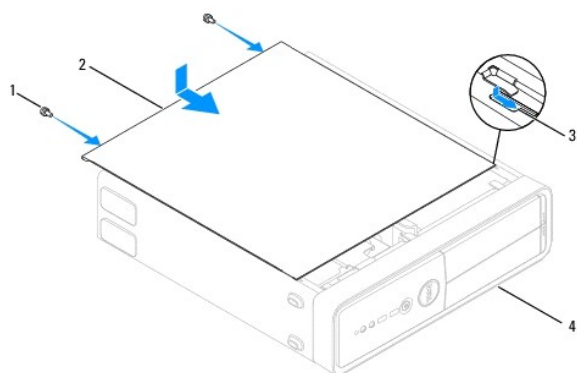
1 tampa do computador 2 parafusos (2) 3 parte frontal do computador

5. Solte a tampa, levantando-a e retirando-a da parte da frente do computador.
6. Coloque a tampa em um lugar seguro.

---

## Como recolocar a tampa do computador

1. Verifique se todos os cabos estão conectados e dobre-os para afastá-los.
2. Verifique se nenhuma ferramenta ou peça adicional foi deixada dentro do computador.
3. Alinhe as abas na parte de baixo da tampa do computador com as aberturas ao longo da borda do computador.
4. Pressione a tampa para baixo e deslize-a na direção frontal do computador até ouvir um clique ou perceber que a tampa foi instalada com firmeza.
5. Verifique se a tampa está encaixada corretamente.
6. Recoloque e aperte os dois parafusos que prendem a tampa do computador utilizando uma chave de fenda.



1	parafusos (2)	2	tampa do computador
3	slot	4	parte frontal do computador

7. Abra os pés do chassi.
8. Coloque o computador na posição vertical.

**⚠ AVISO:** Verifique se nenhuma das aberturas de ventilação do sistema está bloqueada. Se elas forem bloqueadas isso pode causar graves problemas térmicos.

---

[Voltar à página do índice](#)

[Voltar à página do índice](#)

## Processador

### Manual de Serviço do Dell™ Inspiron™ 535s/537s/545s/546s

- [Como remover o processador](#)
- [Como recolocar o processador](#)

**⚠️ ADVERTÊNCIA:** Antes de trabalhar na parte interna do computador, siga as instruções de segurança fornecidas com o computador. Para obter mais informações sobre as práticas de segurança recomendadas, consulte a página inicial sobre conformidade normativa em [www.dell.com/regulatory\\_compliance](http://www.dell.com/regulatory_compliance) (em Inglês).

**⚠️ ADVERTÊNCIA:** Para evitar choques elétricos, sempre desconecte o computador da tomada elétrica antes de remover a tampa.

**⚠️ ADVERTÊNCIA:** Não opere o computador com qualquer tampa removida (inclusive tampas do computador, painéis frontais, suportes de preenchimento, inserção do painel frontal etc.).

**⚠️ AVISO:** Não execute as etapas a seguir a menos que você esteja familiarizado com a remoção e substituição de hardware. A execução incorreta dessas etapas pode danificar a placa do sistema. Para obter serviços técnicos consulte o *Guia de Configuração*.

## Como remover o processador

1. Execute os procedimentos descritos em [Antes de começar](#).
2. Remova a tampa do computador (consulte [Como remover a tampa do computador](#)).

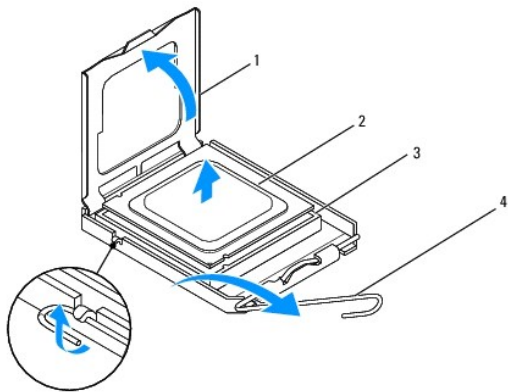
**⚠️ AVISO:** Embora o conjunto do ventilador e dissipador de calor do processador tenha uma proteção plástica, pode esquentar muito durante a operação normal. Aguarde tempo suficiente para o resfriamento do conjunto antes de tocá-lo.

3. Remova do computador o conjunto do ventilador e dissipador de calor do processador (consulte [Como remover o conjunto do ventilador e dissipador de calor do processador](#)).

**🔍 NOTA:** A menos que seja necessário um novo dissipador de calor para o novo processador, reutilize o conjunto do dissipador original ao substituir o processador.

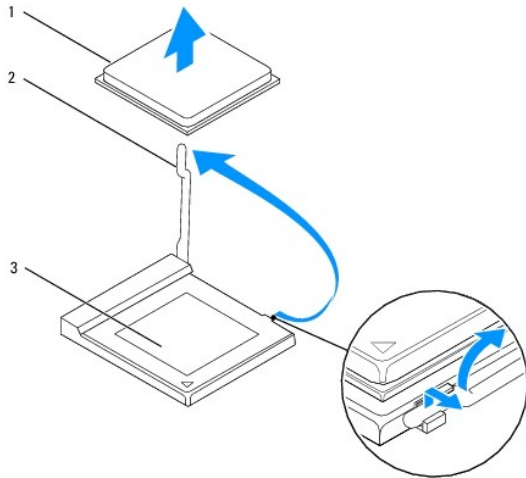
4. Pressione e empurre a alavanca de liberação para baixo e para fora a fim de soltá-la da aba que a prende.
5. Abra a tampa do processador, se for o caso.

### Inspiron™ 535s/537s/545s



1 tampa do processador	2 processador
3 soquete	4 alavanca de liberação

### Inspiron 546s



1	processador	2	alavanca de liberação
3	soquete		

△ **AVISO:** Ao remover o processador, não toque em nenhum pino dentro do soquete nem deixe que caiam objetos sobre os pinos no soquete.

6. Levante delicadamente o processador para removê-lo do soquete.

Deixe a alavanca de liberação estendida na posição de liberação, de modo que o soquete esteja pronto para receber o novo processador.

## Como recolocar o processador

△ **AVISO:** Para eliminar a eletricidade estática de seu corpo, toque em uma superfície de metal sem pintura na parte de trás do computador.

△ **AVISO:** Ao trocar o processador, não toque em nenhum pino dentro do soquete nem deixe cair nenhum objeto sobre os pinos no soquete.

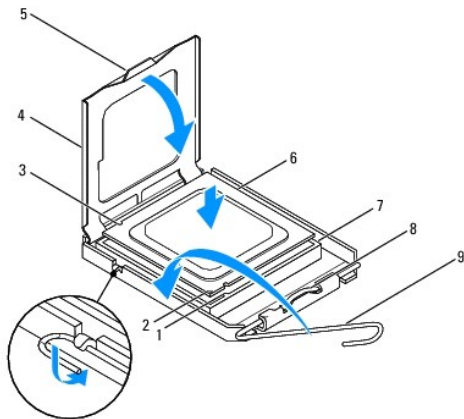
1. Execute os procedimentos descritos em [Antes de começar](#).

2. Desembale o novo processador, tomando cuidado para não tocar na parte inferior.

△ **AVISO:** Posicione o processador no soquete corretamente para evitar danos permanentes ao processador e ao computador quando o equipamento for ligado.

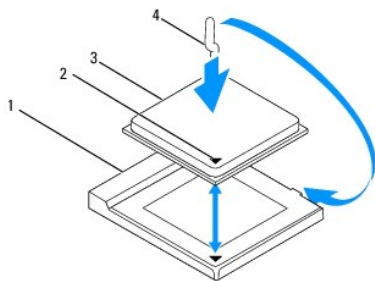
3. Se a alavanca de liberação no soquete não estiver totalmente estendida, mova-a para essa posição.

Inspiron 535s/537s/545s



1 entalhe de alinhamento frontal	2 indicador do pino 1 do processador	3 entalhe de alinhamento na parte traseira
4 tampa do processador	5 trava da tampa central	6 processador
7 soquete	8 aba	9 alavanca de liberação

#### Inspiron 546s



1 soquete	2 indicador do pino 1 do processador
3 processador	4 alavanca de liberação

4. Nos Inspirons 535s/537s/545s, alinhe os entalhes de alinhamento frontal e traseiro do processador aos entalhes de alinhamento frontal e traseiro do soquete.
5. Alinhe os cantos do pino 1 do processador e do soquete.

**⚠ AVISO: Para evitar danos, verifique se o processador está devidamente alinhado ao soquete e não use muita força ao instalar o processador.**

6. Coloque o processador levemente sobre o soquete e verifique se está posicionado de forma correta.
7. Quando o processador estiver totalmente encaixado no soquete, feche a tampa, se for o caso.  
Verifique se a aba da tampa do processador está posicionada sob da trava central da tampa no soquete.
8. Gire a alavanca de liberação do soquete na direção do soquete e encaixe-a para prender o processador.
9. Limpe a graxa térmica da parte inferior do dissipador de calor.

**⚠ AVISO: Aplique nova graxa térmica. A aplicação de nova graxa térmica é extremamente importante para garantir uma ligação térmica adequada, o que é um requisito para a operação ideal do processador.**

10. Aplique a nova graxa térmica na parte superior do processador.
11. Recoloque o conjunto do ventilador e dissipador de calor do processador (consulte [Como substituir o conjunto do ventilador e dissipador de calor do processador](#)).

**⚠ AVISO: Verifique se o conjunto do ventilador e dissipador de calor do processador está corretamente assentado e firme.**



12. Recoloque a tampa do computador (consulte [Como recolocar a tampa do computador](#)).

---

[Voltar à página do índice](#)

[Voltar à página do índice](#)

## Unidades

### Manual de Serviço do Dell™ Inspiron™ 535s/537s/545s/546s

- [Como remover um disco rígido](#)
- [Como substituir um disco rígido](#)
- [Como remover um leitor de cartão de mídia](#)
- [Como substituir um leitor de cartão de mídia](#)
- [Como remover uma unidade óptica](#)
- [Como substituir uma unidade óptica](#)

**⚠️ ADVERTÊNCIA:** Antes de trabalhar na parte interna do computador, siga as instruções de segurança fornecidas com o computador. Para obter mais informações sobre as práticas de segurança recomendadas, consulte a página inicial sobre conformidade normativa em [www.dell.com/regulatory\\_compliance](http://www.dell.com/regulatory_compliance) (em Inglês).

**⚠️ ADVERTÊNCIA:** Para evitar choques elétricos, sempre desconecte o computador da tomada elétrica antes de remover a tampa.

**⚠️ ADVERTÊNCIA:** Não opere o computador com qualquer tampa removida (inclusive tampas do computador, painéis frontais, suportes de preenchimento, inserção do painel frontal etc.).

## Como remover um disco rígido

**⚠️ AVISO:** Se você estiver substituindo um disco rígido que contenha dados que deseja manter, faça backup dos arquivos antes de começar este procedimento.

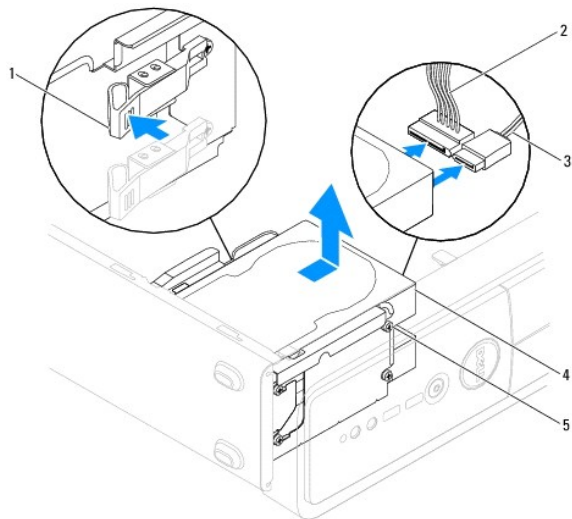
1. Execute os procedimentos descritos em [Antes de começar](#).
2. Remova a tampa do computador (consulte [Como remover a tampa do computador](#)).
3. Remova o suporte (consulte [Como remover o suporte](#)).
4. Desconecte o cabo de alimentação e o cabo de dados do disco rígido.

**📌 NOTA:** Se você não for substituir o disco rígido agora, desconecte a outra extremidade do cabo de dados da placa de sistema e guarde-o. Você pode usar o cabo de dados para instalar um disco rígido posteriormente.

5. Remova o disco rígido.

### Inspiron™ 535s/537s

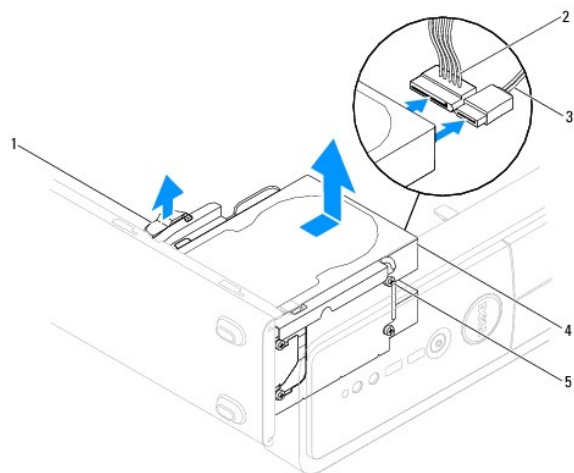
- a. Pressione a aba de fixação na lateral do disco rígido e deslize-o para fora e para cima.



1	aba de fixação	2	cabo de alimentação	3	cabo de dados
4	disco rígido	5	parafusos rebaxados (4)		

## Inspiron 545s/546s

- a. Puxe a aba de fixação para cima e deslize o disco rígido para fora e para cima.



1	aba de fixação	2	cabo de alimentação	3	cabo de dados
4	disco rígido	5	parafusos laterais (4)		

6. Recoloque o suporte (consulte [Como recolocar o suporte](#)).
7. Recoloque a tampa do computador (consulte [Como recolocar a tampa do computador](#)).
8. Conecte o computador e outros dispositivos a uma tomada elétrica.
9. Se a remoção do disco rígido alterar a configuração da unidade, inclua essas alterações na configuração do sistema (consulte [Configuração do sistema](#)).


---

## Como substituir um disco rígido

1. Execute os procedimentos descritos em [Antes de começar](#).
2. Remova a tampa do computador (consulte [Como remover a tampa do computador](#)).
3. Remova o suporte (consulte [Como remover o suporte](#)).
4. Consulte a documentação da unidade para verificar se a mesma está configurada para o seu computador.
5. Se estiverem ausentes, prenda os quatro parafusos laterais ao disco rígido.
6. Conecte os cabos de alimentação e de dados ao disco rígido.
7. Conecte o cabo de dados ao conector da placa de sistema.
8. Deslize o disco rígido para dentro do respectivo compartimento até que o disco rígido se fixe no lugar.
9. Verifique se todos os cabos estão conectados de forma correta e firmemente assentados.
10. Recoloque o suporte (consulte [Como recolocar o suporte](#)).
11. Recoloque a tampa do computador (consulte [Como recolocar a tampa do computador](#)).
12. Conecte o computador e os dispositivos às tomadas elétricas e ligue-os.
13. Consulte a documentação fornecida com a unidade para obter instruções sobre como instalar os softwares necessários para a sua operação.
14. Verifique a configuração do sistema para ver se há alterações na configuração da unidade (consulte [Como entrar na Configuração do sistema](#)).

## Como remover um leitor de cartão de mídia

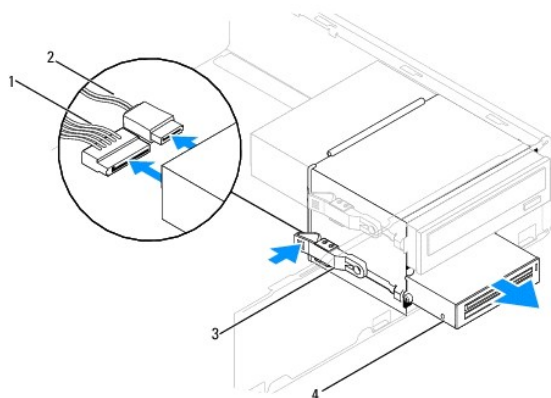
1. Execute os procedimentos descritos em [Antes de começar](#).
2. Remova a tampa do computador (consulte [Como remover a tampa do computador](#)).
3. Remova o painel frontal da unidade (consulte [Como remover o painel frontal](#)).
4. Desconecte o cabo USB do FlexBay e o cabo de alimentação da parte traseira do leitor de cartão de mídia.

 **NOTA:** Se você não for substituir o leitor de cartão de mídia agora, desconecte a outra extremidade do cabo USB do FlexBay da placa de sistema e guarde-o. É possível usar o cabo USB do FlexBay para instalar posteriormente um leitor de cartão de mídia.

5. Remova o leitor de cartão de mídia.

### Inspiron 535s/537s

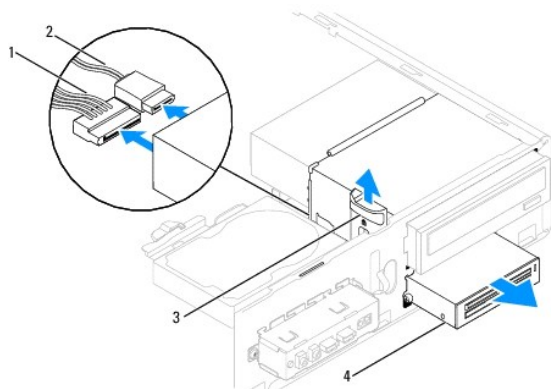
- a. Pressione a aba de fixação na lateral do leitor do cartão de mídia e deslize-o para fora.




1	cabo de alimentação	2	Cabo USB do FlexBay
3	aba de fixação	4	leitor de cartão de mídia (encontrado apenas em alguns computadores)

### Inspiron 545s/546s

- a. Puxe a aba de fixação para cima e deslize o leitor de cartão de mídia para fora.



1	cabo de alimentação	2	Cabo USB do FlexBay
3	aba de fixação	4	leitor de cartão de mídia (encontrado apenas em alguns computadores)

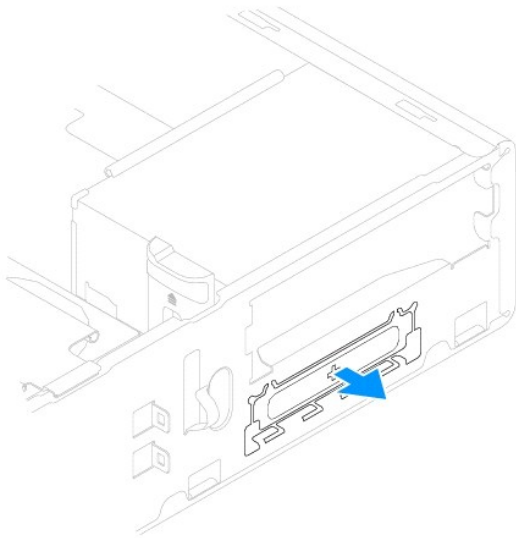
 **NOTA:** A localização dos conectores pode variar conforme o tipo de sistema. Para obter mais informações, consulte [Componentes da placa do sistema](#).

6. Recoloque o painel frontal (consulte [Como recolocar o painel frontal](#)).

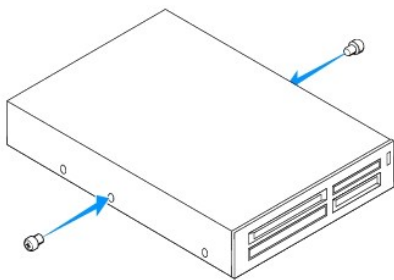
7. Recoloque a tampa do computador (consulte [Como recolocar a tampa do computador](#)).
  8. Conecte o computador e os dispositivos às tomadas elétricas e ligue-os.
- 

## Como substituir um leitor de cartão de mídia


1. Execute os procedimentos descritos em [Antes de começar](#).
2. Remova a tampa do computador (consulte [Como remover a tampa do computador](#)).
3. Remova o painel frontal (consulte [Como remover o painel frontal](#)).
4. Se estiver instalando um novo leitor de cartão de mídia, remova a placa metálica removível. Insira a ponta de uma chave Phillips na abertura da placa metálica removível e gire a chave para fora para soltar e remover a placa metálica.



5. Se estiverem ausentes, prenda os dois parafusos laterais ao leitor de cartão de mídia.



6. Deslize cuidadosamente o leitor de cartão de mídia até encaixá-lo no slot do FlexBay.

 **NOTA:** Antes de conectar o cabo USB do FlexBay, verifique se o leitor de cartão de mídia está instalado.


7. Conecte o cabo USB do FlexBay à parte traseira do leitor de cartão de mídia e ao conector USB interno na placa de sistema (consulte [Componentes da placa do sistema](#)).
8. Conecte o cabo de alimentação à parte traseira do leitor de cartão de mídia.
9. Recoloque o painel frontal (consulte [Como recolocar o painel frontal](#)).
10. Recoloque a tampa do computador (consulte [Como recolocar a tampa do computador](#)).

11. Conecte o computador e os dispositivos às tomadas elétricas e ligue-os.

---

## Como remover uma unidade óptica

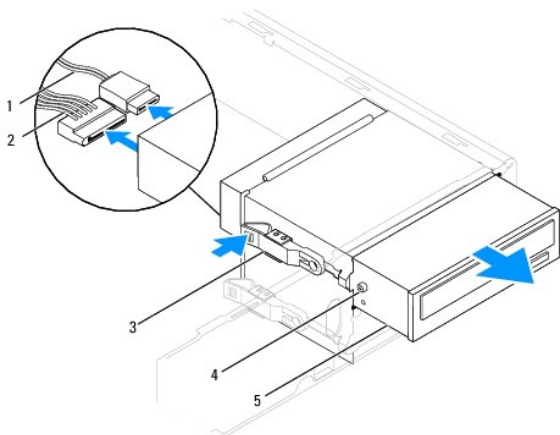
1. Execute os procedimentos descritos em [Antes de começar](#).
2. Remova a tampa do computador (consulte [Como remover a tampa do computador](#)).
3. Remova o painel frontal (consulte [Como remover o painel frontal](#)).
4. Desconecte o cabo de alimentação e o cabo de dados da parte traseira da unidade óptica.

 **NOTA:** Se você não for substituir a unidade óptica agora, desconecte a outra extremidade do cabo de dados da placa de sistema e guarde-o. Você pode usar o cabo de dados para instalar posteriormente uma unidade óptica.

5. Remova a unidade óptica.

### Inspiron 535s/537s

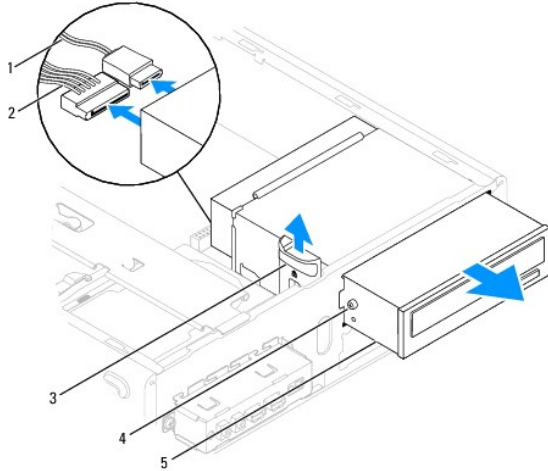
- a. Pressione a aba de fixação na lateral da unidade óptica e deslize-a para fora.



1	cabo de dados	2	cabo de alimentação	3	aba de fixação
4	parafusos laterais (2)	5	unidade óptica		

### Inspiron 545s/546s


- a. Puxe a aba de fixação para cima e deslize a unidade óptica para fora.



1	cabo de dados	2	cabo de alimentação	3	aba de fixação
4	parafusos laterais (2)	5	unidade óptica		

6. Recoloque o painel frontal (consulte [Como recolocar o painel frontal](#)).
7. Recoloque a tampa do computador (consulte [Como recolocar a tampa do computador](#)).
8. Conecte o computador e os dispositivos às tomadas elétricas e ligue-os.
9. Configure as unidades na configuração do sistema (consulte [Opções de configuração do sistema](#)).

## Como substituir uma unidade óptica

1. Execute os procedimentos descritos em [Antes de começar](#).
2. Remova a tampa do computador (consulte [Como remover a tampa do computador](#)).
3. Remova o painel frontal (consulte [Como remover o painel frontal](#)).
4. Se estiverem ausentes, prenda os dois parafusos laterais à unidade óptica.
5. Deslize cuidadosamente a unidade para colocá-la no lugar.
6. Conecte o cabo de alimentação e o cabo de dados à unidade ótica.
7. Conecte o cabo de dados ao conector da placa de sistema.
-  **NOTA:** A localização dos conectores pode variar conforme o tipo de sistema. Para obter mais informações, consulte [Componentes da placa do sistema](#).
8. Recoloque o painel frontal (consulte [Como recolocar o painel frontal](#)).
9. Recoloque a tampa do computador (consulte [Como recolocar a tampa do computador](#)).
10. Conecte o computador e os dispositivos às tomadas elétricas, ligando-os em seguida.
- Consulte a documentação fornecida com a unidade para obter instruções sobre como instalar os softwares necessários para a sua operação.
11. Verifique a configuração do sistema para ver se há alterações na configuração da unidade (consulte [Como entrar na Configuração do sistema](#)).

[Voltar à página do índice](#)

[Voltar à página do índice](#)

## Ventiladores

### Manual de Serviço do Dell™ Inspiron™ 535s/537s/545s/546s

- [Como remover o conjunto do ventilador e dissipador de calor do processador](#)
- [Como substituir o conjunto do ventilador e dissipador de calor do processador](#)
- [Como remover o ventilador do chassi](#)
- [Como trocar o ventilador do chassi](#)

**⚠ ADVERTÊNCIA:** Antes de trabalhar na parte interna do computador, siga as instruções de segurança fornecidas com o computador. Para obter mais informações sobre as práticas de segurança recomendadas, consulte a página inicial sobre conformidade normativa em [www.dell.com/regulatory\\_compliance](http://www.dell.com/regulatory_compliance) (em Inglês).

**⚠ ADVERTÊNCIA:** Para proteção contra choque elétrico, ferimentos provocados pelo movimento das pás do ventilador ou contra outros ferimentos, sempre desligue o computador da tomada elétrica antes de abrir a tampa.

**⚠ ADVERTÊNCIA:** Não opere o computador com qualquer tampa removida (inclusive tampas do computador, painéis frontais, suportes de preenchimento, inserção do painel frontal etc.).

## Como remover o conjunto do ventilador e dissipador de calor do processador

**⚠ AVISO:** O ventilador e o dissipador de calor do processador formam uma única unidade. Não tente remover o ventilador separadamente.

**⚠ AVISO:** Não toque nas pás do ventilador ao remover o conjunto do ventilador e dissipador de calor do processador. Isso pode danificar o ventilador.

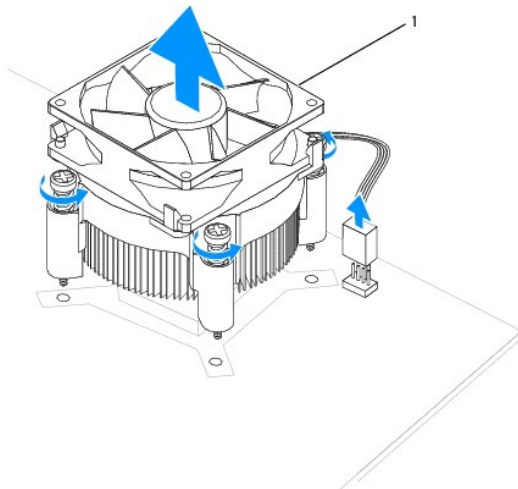
1. Execute os procedimentos descritos em [Antes de começar](#).
2. Remova a tampa do computador (consulte [Como remover a tampa do computador](#)).
3. Desconecte o cabo do conjunto do ventilador e dissipador de calor do processador do conector do ventilador na placa de sistema (consulte [Componentes da placa do sistema](#)).
4. Cuidadosamente, posicione para os lados os cabos que estão roteados por cima do conjunto do ventilador e dissipador de calor do processador.

**⚠ AVISO:** Apesar de ter uma proteção plástica, o conjunto do ventilador e dissipador de calor pode esquentar muito durante a operação normal. Aguarde tempo suficiente para o resfriamento antes de tocá-lo.

5. Remova o conjunto do ventilador e dissipador de calor do processador.

### Inspiron™ 535s/537s/545s

- a. Solte os quatro parafusos prisioneiros que prendem o conjunto do ventilador e dissipador de calor do processador e levante-o em linha reta.



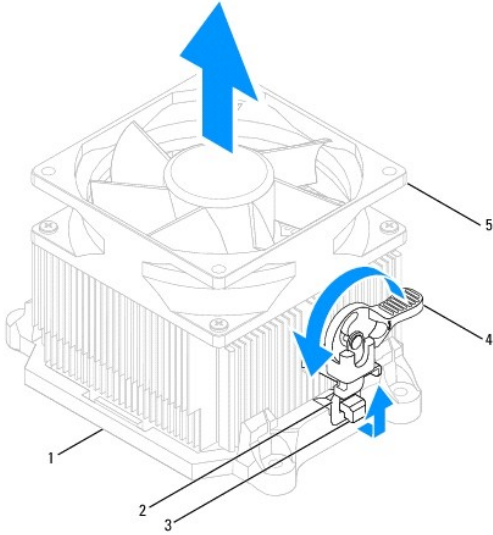
1 conjunto do ventilador e dissipador de calor do processador



**NOTA:** O conjunto do ventilador e dissipador de calor do processador pode não ser exatamente igual ao da figura mostrada na ilustração acima.

#### Inspiron 546s

- Gire a alavanca da presilha em 180 graus no sentido anti-horário para soltar o prendedor da presilha da saliência do suporte.
- Gire com cuidado o conjunto do ventilador e dissipador de calor do processador para cima e remova-o do computador. Coloque o conjunto do ventilador e dissipador de calor do processador apoiado sobre a parte superior, com a graxa térmica voltada para cima.



1 suporte	2 prendedor da presilha	3 saliência do suporte
4 alavanca da presilha	5 conjunto do ventilador e dissipador de calor do processador	

**NOTA:** O conjunto do ventilador e dissipador de calor do processador pode não ser exatamente igual ao da figura mostrada na ilustração acima.

## Como substituir o conjunto do ventilador e dissipador de calor do processador

**AVISO:** Ao reinstalar o ventilador, tome cuidado para não comprimir os fios que passam entre a placa de sistema e o ventilador.

- Limpe a graxa térmica da parte inferior do conjunto do ventilador e dissipador de calor do processador.

**AVISO:** Aplique nova graxa térmica. A aplicação de nova graxa térmica é extremamente importante para garantir uma ligação térmica adequada, o que é um requisito para a operação ideal do processador.

- Aplique a nova graxa térmica na parte superior do processador.
- Recoloque o conjunto do ventilador e dissipador de calor do processador.

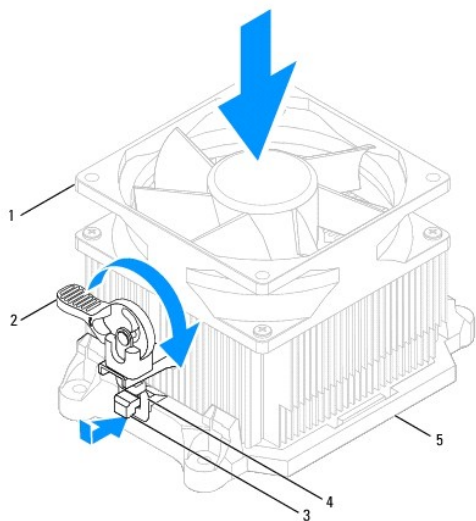
#### Inspiron 535s/537s/545s

- Alinhe os parafusos prisioneiros no conjunto do ventilador e dissipador de calor do processador com as quatro saliências metálicas de orifícios para parafusos na placa de sistema.
- Aperte os quatro parafusos prisioneiros que prendem o conjunto do ventilador e do dissipador de calor do processador à placa de sistema.

**NOTA:** Verifique se o conjunto do ventilador e dissipador de calor do processador está corretamente assentado e firme.

#### Inspiron 546s

- Coloque o conjunto do ventilador e dissipador de calor do processador novamente no suporte.
- Verifique se os dois prendedores da presilha estão alinhados com as duas saliências do suporte.
- Segure o conjunto do ventilador e dissipador de calor do processador no lugar e gire a alavanca da presilha 180 graus no sentido horário para prender o conjunto.



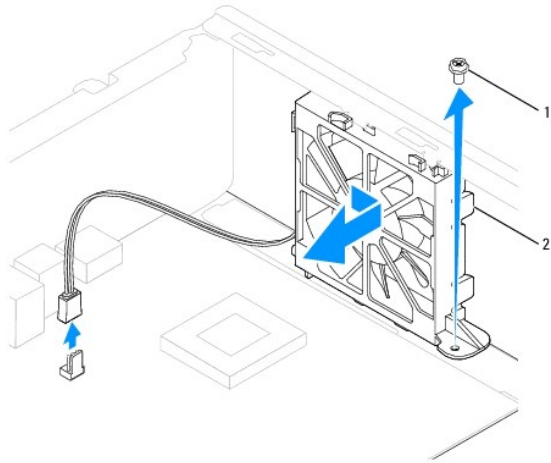
1	conjunto do ventilador e dissipador de calor do processador	2	alavanca da presilha	3	saliência do suporte
4	prendedor da presilha	5	suporte		

4. Conecte o cabo do conjunto do ventilador e dissipador de calor do processador ao conector do ventilador na placa de sistema (consulte [Componentes da placa do sistema](#)).
5. Recoloque a tampa do computador (consulte [Como recolocar a tampa do computador](#)).
6. Conecte o computador e os dispositivos às tomadas elétricas e ligue-os.

## Como remover o ventilador do chassi

**⚠ AVISO: Não toque nas pás do ventilador ao remover o ventilador do chassi. Isso pode danificar o ventilador.**

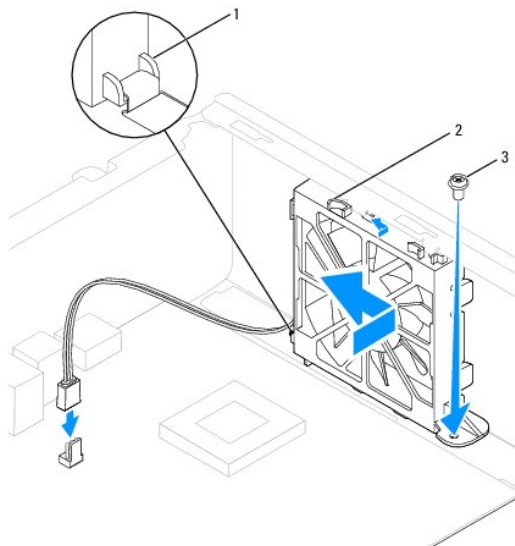
1. Execute os procedimentos descritos em [Antes de começar](#).
2. Remova a tampa do computador (consulte [Como remover a tampa do computador](#)).
3. Desconecte o cabo do ventilador do chassi do conector de ventilador do chassi na placa de sistema (consulte [Componentes da placa do sistema](#)).
4. Remova o parafuso que prende o ventilador do chassi.
5. Deslize o ventilador do chassi em direção à parte frontal do computador e retire-o.



1 parafuso 2 ventilador do chassi

## Como trocar o ventilador do chassi

1. Execute os procedimentos descritos em [Antes de começar](#).
2. Alinhe as abas superior e inferior à saliência do chassi, e deslize o ventilador do chassi em direção à parte traseira do computador.



1 aba inferior 2 abas da parte superior (2) 3 parafuso

3. Recoloque o parafuso que prende o ventilador do chassi.
4. Conecte o cabo do ventilador do chassi ao conector do ventilador do chassi na placa de sistema (consulte [Componentes da placa do sistema](#)).
5. Recoloque a tampa do computador (consulte [Como recolocar a tampa do computador](#)).
6. Conecte o computador e os dispositivos às tomadas elétricas e ligue-os.

[Voltar à página do índice](#)

[Voltar à página do índice](#)

## Painel frontal de E/S

Manual de Serviço do Dell™ Inspiron™ 535s/537s/545s/546s

- [Como remover o painel frontal de E/S](#)
- [Como trocar o painel frontal de E/S](#)

- ⚠ **ADVERTÊNCIA:** Antes de trabalhar na parte interna do computador, siga as instruções de segurança fornecidas com o computador. Para obter mais informações sobre as práticas de segurança recomendadas, consulte a página inicial sobre conformidade normativa em [www.dell.com/regulatory\\_compliance](http://www.dell.com/regulatory_compliance) (em Inglês).
- ⚠ **ADVERTÊNCIA:** Para evitar choques elétricos, sempre desconecte o computador da tomada elétrica antes de remover a tampa.
- ⚠ **ADVERTÊNCIA:** Não opere o computador com qualquer tampa removida (inclusive tampas do computador, painéis frontais, suportes de preenchimento, inserção do painel frontal etc.).

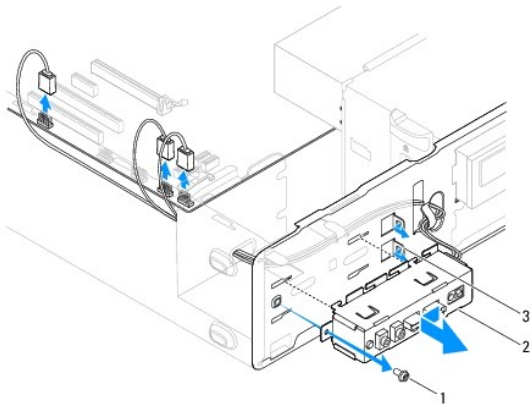
### Como remover o painel frontal de E/S

📌 **NOTA:** Preste atenção ao roteamento de todos os cabos ao desconectá-los, para poder recolocá-los corretamente ao instalar o novo painel frontal de E/S.

1. Execute os procedimentos descritos em [Antes de começar](#).
2. Remova a tampa do computador (consulte [Como remover a tampa do computador](#)).
3. Remova o painel frontal (consulte [Como remover o painel frontal](#)).
4. Remova o suporte (consulte [Como remover o suporte](#)).
5. Remova o disco rígido (consulte [Como remover um disco rígido](#)).

⚠ **AVISO:** Seja extremamente cuidadoso ao deslizar o painel de E/S para fora do computador. A falta de cuidado pode danificar os conectores de cabos e os cliques de roteamento de cabos.

6. Desconecte todos os cabos que estiverem conectados ao painel de E/S dos conectores da placa de sistema.
7. Remova o parafuso que prende o painel de E/S ao chassi.
8. Deslize o painel de E/S para a esquerda e retire-o com cuidado.



1	parafuso	2	painel de E/S	3	encaixe da presilha do painel de E/S
---	----------	---	---------------	---	--------------------------------------

### Como trocar o painel frontal de E/S

⚠ **AVISO:** Tome cuidado para não danificar os conectores do cabo e as presilhas de roteamento do cabo ao deslizar o painel de E/S para dentro da abertura da presilha do painel.

1. Alinhe e deslize o painel de E/S para a abertura da presilha do painel.
2. Recoloque o parafuso que prende o painel de E/S ao chassi.
3. Conecte os cabos aos conectores da placa de sistema.
4. Recoloque o disco rígido (consulte [Como substituir um disco rígido](#)).
5. Recoloque o suporte (consulte [Como recolocar o suporte](#)).
6. Recoloque o painel frontal (consulte [Como recolocar o painel frontal](#)).
7. Recoloque a tampa do computador (consulte [Como recolocar a tampa do computador](#)).
8. Conecte o computador e os dispositivos às tomadas elétricas e ligue-os.

---

[Voltar à página do índice](#)

[Voltar à página do índice](#)

## Memória

Manual de Serviço do Dell™ Inspiron™ 535s/537s/545s/546s

- [Como remover memória](#)
- [Substituição da memória](#)
- [Configuração de memória recomendada](#)
- [Definição das configurações de memória de canal duplo](#)

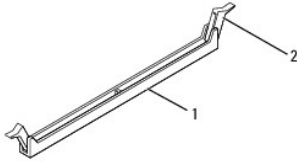
**⚠ ADVERTÊNCIA:** Antes de trabalhar na parte interna do computador, siga as instruções de segurança fornecidas com o computador. Para obter mais informações sobre as práticas de segurança recomendadas, consulte a página inicial sobre conformidade normativa em [www.dell.com/regulatory\\_compliance](http://www.dell.com/regulatory_compliance) (em Inglês).

**⚠ ADVERTÊNCIA:** Para evitar choques elétricos, sempre desconecte o computador da tomada elétrica antes de remover a tampa.

**⚠ ADVERTÊNCIA:** Não opere o computador com qualquer tampa removida (inclusive tampas do computador, painéis frontais, suportes de preenchimento, inserção do painel frontal etc.).

### Como remover memória

1. Execute os procedimentos descritos em [Antes de começar](#).
2. Remova a tampa do computador (consulte [Como remover a tampa do computador](#)).
3. Localize os módulos de memória na placa de sistema (consulte [Componentes da placa do sistema](#)).
4. Pressione o clipe de fixação em cada extremidade do conector do módulo de memória.



1	conector do módulo de memória	2	clipe de fixação
---	-------------------------------	---	------------------

5. Segure o módulo de memória e puxe-o para cima.

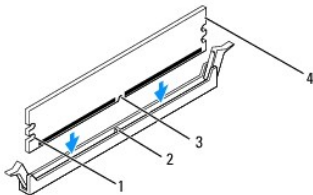
Se tiver dificuldade para retirar o módulo, mova-o delicadamente para frente e para trás até removê-lo do conector.

### Substituição da memória

1. Execute os procedimentos descritos em [Antes de começar](#).
2. Pressione o clipe de fixação em cada extremidade do conector do módulo de memória.
3. Siga as diretrizes de instalação da memória (consulte [Configuração de memória recomendada](#)).

**⚠ AVISO:** Não instale módulos de memória ECC.

4. Alinhe o entalhe da parte interior do módulo de memória com a aba do conector do módulo de memória.

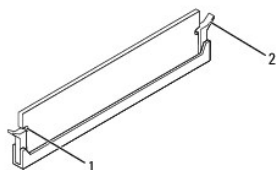


1	recortes (2)	2	aba
3	entalhe	4	módulo de memória

**AVISO:** Para evitar danos ao módulo de memória, pressione-o contra o conector aplicando a mesma força a cada uma de suas extremidades.

5. Insira o módulo no conector até encaixá-lo na posição.

Se você inserir o módulo de memória corretamente, os cliques de fixação se encaixarão com um estalo nos recortes em cada extremidade do módulo.



1	recortes (2)	2	clipe de fixação (encaixado corretamente)
---	--------------	---	---

6. Recoloque a tampa do computador (consulte [Como recolocar a tampa do computador](#)).

7. Conecte o computador e os dispositivos às tomadas elétricas e ligue-os.

Se aparecer a mensagem indicando que o tamanho da memória foi alterado, pressione <F1> para continuar.

8. Faça logon no computador.

9. Clique com o botão direito no ícone **Meu computador** na área de trabalho do Microsoft® Windows® e selecione **Propriedades**.

10. Clique na guia **Geral**.

11. Para saber se a memória está instalada corretamente, verifique a quantidade de memória (RAM) indicada.

## Configuração de memória recomendada

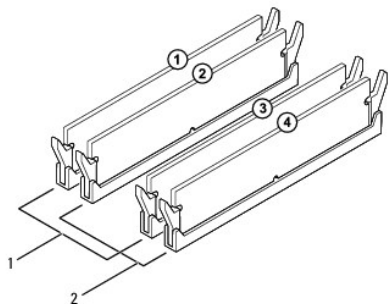
Ao instalar ou substituir a memória, consulte a tabela a seguir:

Modelo	Um módulo	Dois módulos	Três módulos	Quatro módulos
535s/537s	DIMM1	DIMM1 DIMM2	NA	NA
545s	DIMM1	DIMM1 DIMM3	DIMM1 DIMM3 DIMM2	DIMM1 DIMM3 DIMM2 DIMM4
546s	DIMM1	DIMM1 DIMM2	DIMM1 DIMM2 DIMM3	DIMM1 DIMM2 DIMM3 DIMM4

## Definição das configurações de memória de canal duplo

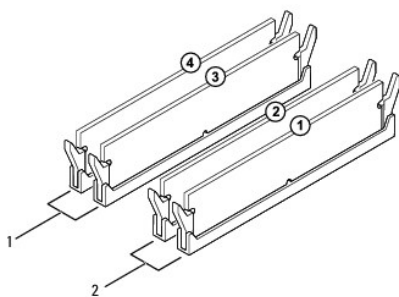
**NOTA:** O Inspiron™ 535s/537s não suporta memória de canal duplo.

Inspiron 545s



1	Par A: par correspondente de módulos de memória nos conectores DIMM1 e DIMM3	2	Par B: par correspondente de módulos de memória nos conectores DIMM2 e DIMM4
---	--	---	--

**Inspiron 546s**



1	Par B: par correspondente de módulos de memória nos conectores DIMM3 e DIMM4	2	Par A: par correspondente de módulos de memória nos conectores DIMM1 e DIMM2
---	--	---	--

[Voltar à página do índice](#)



[Voltar à página do índice](#)

## Fonte de alimentação

Manual de Serviço do Dell™ Inspiron™ 535s/537s/545s/546s

- [Como remover a fonte de alimentação](#)
- [Como trocar a fonte de alimentação](#)

**⚠️ ADVERTÊNCIA:** Antes de trabalhar na parte interna do computador, siga as instruções de segurança fornecidas com o computador. Para obter informações adicionais sobre as práticas de segurança recomendadas, consulte a página inicial sobre conformidade normativa em [www.dell.com/regulatory\\_compliance](http://www.dell.com/regulatory_compliance).

**⚠️ ADVERTÊNCIA:** Para evitar choques elétricos, sempre desconecte o computador da tomada elétrica antes de remover a tampa.

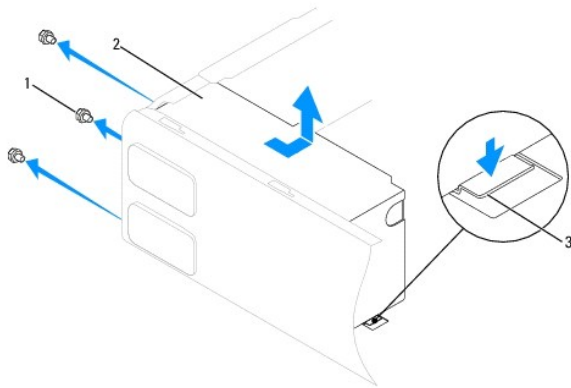
**⚠️ ADVERTÊNCIA:** Não opere o computador com qualquer tampa removida (inclusive tampas do computador, painéis frontais, suportes de preenchimento, inserção do painel frontal etc.).

### Como remover a fonte de alimentação

1. Execute os procedimentos descritos em [Antes de começar](#).
2. Remova a tampa do computador (consulte [Como remover a tampa do computador](#)).
3. Desconecte os cabos de alimentação CC da placa de sistema e das unidades.

Preste atenção ao roteamento dos cabos de alimentação CC sob as abas no chassi do computador ao removê-los da placa de sistema e das unidades. Ao serem reinstalados, esses cabos precisam ser roteados corretamente para evitar que fiquem presos ou pressionados.

4. Remova o suporte (consulte [Como remover o suporte](#)).
5. Solte todos os cabos da presilha de fixação na lateral da fonte de alimentação.
6. Remova os três parafusos que fixam a fonte de alimentação ao chassi do computador.



1	parafusos (3)	2	fonte de alimentação	3	trava de liberação (apenas para Inspiron 535s e 537s)
---	---------------	---	----------------------	---	---


7. Para Inspiron 535s e 537s, pressione a trava de liberação.  
Deslize a fonte de alimentação para fora e levante-a para retirá-la.

### Como trocar a fonte de alimentação

1. Para Inspiron 535s e 537s, pressione a trava de liberação.  
Insira a nova fonte de alimentação, deslizando-a na direção da parte traseira do computador.


**⚠️ ADVERTÊNCIA:** Se todos os parafusos não forem recolocados e apertados, isso pode provocar choque elétrico, pois esses parafusos são parte importante do aterramento do sistema.

2. Coloque novamente os três parafusos que fixam a fonte de alimentação ao chassi do computador.

 **NOTA:** Posicione os cabos de alimentação CC sob as abas do chassi. Os cabos precisam ser posicionados de maneira correta para evitar que sejam danificados.

3. Conecte os cabos de alimentação CC à placa de sistema e às unidades.

4. Prenda todos os cabos da presilha de fixação na lateral da fonte de alimentação.

 **NOTA:** Verifique todas as conexões dos cabos para garantir que estejam firmes.

5. Recoloque o suporte (consulte [Como recolocar o suporte](#)).

6. Recoloque a tampa do computador (consulte [Como recolocar a tampa do computador](#)).

7. Conecte o computador e os dispositivos a uma tomada elétrica e ligue-os.

---

[Voltar à página do índice](#)

[Voltar à página do índice](#)

## Configuração do sistema

Manual de Serviço do Dell™ Inspiron™ 535s/537s/545s/546s


- [Visão geral](#)
- [Como entrar na Configuração do sistema](#)
- [Como limpar senhas esquecidas](#)
- [Como limpar as configurações do CMOS](#)
- [Como atualizar o BIOS](#)

### Visão geral

Use a configuração do sistema:


- 1 Para alterar as informações de configuração do sistema após adicionar, alterar ou remover qualquer hardware do seu computador.
- 1 Para definir ou alterar uma opção selecionável pelo usuário, como a senha do usuário.
- 1 Ler a quantidade atual de memória ou definir o tipo de disco rígido instalado.

Antes de usar a Configuração do sistema, é recomendável que você anote as informações das telas de configuração do sistema para referência futura.

 **AVISO:** Não altere as definições da configuração do sistema, a menos que você seja um usuário experiente. Algumas alterações podem fazer com que o computador funcione incorretamente.

### Como entrar na Configuração do sistema

1. Ligue (ou reinicie) o computador.
2. Quando o logotipo DELL aparecer, pressione <F2> imediatamente.

 **NOTA:** Falhas podem ocorrer no teclado quando uma tecla é mantida pressionada por muito tempo. Para evitar uma possível falha de teclado, pressione e solte a tecla <F2> em intervalos regulares até aparecer a tela de configuração do sistema.

Se você esperar demais e o logotipo do sistema operacional aparecer, continue aguardando até que a área de trabalho do Microsoft® Windows® seja exibida. Depois, desligue o computador e tente novamente.

### Telas de Configuração do sistema


**Options List** (Lista de opções) — Este campo aparece no topo da janela da configuração do sistema. As opções com uso de guias contêm recursos que definem a configuração do computador, inclusive o hardware instalado, os recursos de economia de energia e de segurança.

**Option Field** (Campo de opção) — Este campo contém informações sobre cada opção. Neste campo, você pode ver as configurações atuais e alterá-las. Utilize as setas para a direita ou para a esquerda para realçar uma opção. Pressione <Enter> para tornar essa seleção ativa.

**Help Field** (Campo de ajuda) — Este campo fornece ajuda contextual com base nas opções selecionadas.

**Key Functions** (Funções das teclas) — Este campo é mostrado abaixo de Option Field (Campo de opção) e mostra a lista de teclas e suas funções no campo de configuração ativa do sistema.

### Opções de configuração do sistema

 **NOTA:** Dependendo do computador e dos dispositivos instalados, os itens listados nesta seção talvez não sejam exibidos ou não sejam exatamente iguais aos itens descritos aqui.

Inspiron 535s/537s

Informações sobre o sistema	
System (Sistema)	Mostra o número do modelo do computador.
BIOS Info (Informações sobre o BIOS)	Mostra a o número da versão e informações sobre a data do BIOS
Asset Tag (Etiqueta de patrimônio)	Mostra a etiqueta de patrimônio do computador, se houver.
Service Tag (Etiqueta de serviço)	Mostra a etiqueta de serviço do computador.
Processor Type (Tipo de processador)	Mostra o tipo de processador.

Processor Level 2 Cache (Cache Nível 2 do processador)	Mostra a quantidade de cache Nível 2 do processador.
Memory Installed (Memória instalada)	Indica a quantidade de memória instalada.
Memory Available (Memória disponível)	Indica a quantidade de memória disponível.
Memory Speed (Velocidade da memória)	Indica a frequência da memória instalada.
Memory Channel Mode (Modo de canal de memória)	Indica o modo de canal da memória instalada.
System Memory Type (Tipo de memória do sistema)	Indica o tipo de memória instalada.
<b>Recursos padrão do CMOS</b>	
Date (Data)	Mostra a data atual no formato (mm:dd:aaaa).
Time (Hora)	Mostra a hora atual no formato (hh:mm:ss).
SATA 0	Mostra as unidades SATA conectadas ao conector SATA 0.
SATA 1	Mostra as unidades SATA conectadas ao conector SATA 1.
Halt On (Parar em)	All Errors; All, But Keyboard (Todos os erros; Todos, menos de teclado) (All, But Keyboard, por padrão).
<b>Recursos avançados do BIOS</b>	
CPU Feature (Recurso da CPU)	<ul style="list-style-type: none"> <li>1 Limit CPUID Value (Valor limite do CPUID) — Enabled; Disabled (Ativado; Desativado) (Disabled é padrão).</li> <li>1 Execute Disable Bit (Executar bit de desativação) — Enabled; Disabled (Ativado; Desativado) (Enabled é padrão).</li> <li>1 Core Multi-Processing (Multiprocessamento de núcleo) — Enabled; Disabled (Ativado; Desativado) (Enabled é padrão).</li> </ul>
Boot Up Numlock Status (Status da tecla Numlock durante a inicialização)	Off (Desativado); On (Ativado) (On, por padrão).
Module Bay (Compartimento de módulos)	Identifica o dispositivo instalado no compartimento do módulo.
<b>Configuração do dispositivo de inicialização</b>	
Removable Boot Priority (Prioridade de inicialização removível)	Usado para configurar a prioridade de dispositivos removíveis, por exemplo, unidades de disquetes USB. Os itens mostrados são atualizados dinamicamente de acordo com os dispositivos removíveis conectados.
Hard Disk Boot Priority (Prioridade de inicialização de disco rígido)	Usado para configurar a prioridade de dispositivo de discos rígidos. Os itens mostrados são atualizados dinamicamente de acordo com os discos rígidos detectados.
CD/DVD Boot Priority (Prioridade de boot por CD/DVD)	Usado para definir a prioridade de dispositivo de unidades de CD/DVD. Os itens mostrados são atualizados dinamicamente de acordo com as unidades CD/DVD detectadas.
Network Boot Priority (Prioridade de inicialização de rede)	Usado para definir a prioridade de dispositivos de rede. Os itens mostrados são atualizados dinamicamente de acordo com os dispositivos de rede detectados.
USB Boot Priority (Prioridade de inicialização de USB)	Usado para definir a prioridade de dispositivo de unidades USB. Os itens mostrados são atualizados dinamicamente de acordo com as unidades USB detectadas.
First Boot Device (Primeiro dispositivo de inicialização)	Removable Dev. (Dispositivo removível); Hard Drive (Disco rígido); CD/DVD; Network (Rede); USB; Disabled (Desativado) (Removable Dev., por padrão).
Second Boot Device (Segundo dispositivo de inicialização)	Removable Dev.; Hard Drive; CD/DVD; Network; USB; Disabled (Hard Drive, por padrão).
Third Boot Device (Terceiro dispositivo de inicialização)	Removable Dev.; Hard Drive; CD/DVD; Network; USB; Disabled (CD/DVD, por padrão).
Fourth Boot Device (Quarto dispositivo de inicialização)	Removable Dev.; Hard Drive; CD/DVD; Network; USB; Disabled (Network, por padrão).
Fifth Boot Device (Quinto dispositivo de inicialização)	Removable Dev.; Hard Drive; CD/DVD; Network; USB; Disabled (USB, por padrão).
Boot Other Device (Outro dispositivo de inicialização)	Enabled (Ativado); Disabled (Desativado) (Enabled, por padrão).
<b>Recursos avançados do chipset</b>	
Init Display First (Iniciar vídeo primeiro)	PCI Slot, On-board (Slot PCI, Onboard) (PCI Slot, por padrão).
Video Memory Size (Tamanho da memória de vídeo)	1 MB, 8 MB (8 MB, por padrão).
DVMT Mode (Modo DVMT)	FIXED (FIXA); DVMT (DVMT, por padrão).
DVMT/FIXED Memory Size (Tamanho da memória DVMT/FIXA)	128 MB, 256 MB, MAX (128 MB, por padrão).
<b>NOTA:</b> Os recursos Modo DVMT e FIXED Memory Size não estão disponíveis no Inspiron 537s	
<b>Periféricos integrados</b>	

USB Device Setting (Configuração de dispositivo USB)	1 USB Controller (Controlador USB) — Enabled (Ativado) ou Disabled (Desativado) (Enabled, por padrão). 1 USB Operation Mode (Modo de operação USB) — High Speed (Alta velocidade); Full/Low Speed (Velocidade total/baixa) (High Speed, por padrão).
Onboard SATA Controller (Controlador SATA onboard)	Enabled (Ativado) ou Disabled (Desativado) (Enabled, por padrão).
Onboard AUDIO Controller (Controlador de ÁUDIO onboard)	Enabled (Ativado) ou Disabled (Desativado) (Enabled, por padrão).
Onboard LAN Controller (Controlador de LAN onboard)	Enabled (Ativado) ou Disabled (Desativado) (Enabled, por padrão).
Onboard LAN Boot ROM (ROM de inicialização de LAN onboard)	Enabled (Ativado) ou Disabled (Desativado) (Disabled, por padrão).
<b>Configuração do gerenciamento de energia</b>	
ACPI Suspend Type (Tipo de suspensão ACPI)	S1(POS); S3(STR) (S3(STR), por padrão).
Remote Wake Up (Acionamento remoto)	On (Ativado); Off (Desativado) (On, por padrão)
Auto Power On (Ativação automática)	Enabled (Ativado); Disabled (Desativado) (Disabled, por padrão).
Auto Power On Date (Ativar na data especificada)	0
Auto Power On Time (Ativar no horário especificado)	0:00:00
AC Recovery (Recuperação CA)	Off (Desativado); On (Ativado); Last (Mais recente) (Off, por padrão).
<b>Definir senha de supervisor</b>	
Supervisor Password (Senha do supervisor)	Installed (Instalado); Not Installed (Não instalado) (Not Installed, por padrão).
Change Supervisor Password (Alterar senha de supervisor)	Pressione Enter para alterar a senha do supervisor.
<b>Definir senha de usuário</b>	
User Password (Senha do usuário)	Installed (Instalado); Not Installed (Não instalado) (Not Installed, por padrão).
Change User Password (Alterar senha de usuário)	Pressione Enter para alterar a senha do usuário

#### Inspiron 545s

<b>Informações sobre o sistema</b>	
System (Sistema)	Mostra o número do modelo do computador.
BIOS Info (Informações sobre o BIOS)	Mostra a versão e a data do BIOS
Service Tag (Etiqueta de serviço)	Mostra a etiqueta de serviço do computador.
Processor Type (Tipo de processador)	Mostra o tipo de processador.
Processor L2 Cache (Cache L2 do processador)	Mostra a quantidade de cache Nível 2 do processador.
Memory Installed (Memória instalada)	Indica a quantidade de memória instalada.
Memory Available (Memória disponível)	Indica a quantidade de memória disponível.
Memory Speed (Velocidade da memória)	Indica a frequência da memória instalada.
Memory Channel Mode (Modo de canal de memória)	Indica o modo de canal da memória instalada.
Memory Technology (Tecnologia da memória)	Indica o tipo de memória instalada.
<b>Recursos padrão do CMOS</b>	
Date (Data)	Mostra a data atual no formato (mm:dd:aaaa).
Time (Hora)	Mostra a hora atual no formato (hh:mm:ss).
SATA 0	Mostra as unidades SATA conectadas ao conector SATA 0.
SATA 1	Mostra as unidades SATA conectadas ao conector SATA 1.
SATA 4	Mostra as unidades SATA conectadas ao conector SATA 4.
SATA 5	Mostra as unidades SATA conectadas ao conector SATA 5.
Halt On (Parar em)	All Errors; All, But Keyboard (Todos os erros; Todos, menos de teclado) (All, But Keyboard, por padrão).
<b>Recursos avançados do BIOS</b>	
CPU Feature (Recurso da CPU)	1 Limit CPUID Value (Valor limite do CPUID) — Enabled; Disabled (Ativado; Desativado) (Disabled,

	<p>por padrão).</p> <ul style="list-style-type: none"> <li>1 Execute Disable Bit (Executar bit de desativação) — Enabled: Disabled (Ativado; Desativado) (Enabled, por padrão).</li> <li>1 Core Multi-Processing (Multiprocessamento de núcleo) — Enabled: Disabled (Ativado; Desativado) (Enabled, por padrão).</li> </ul>
Boot Up Numlock Status (Status da tecla Numlock durante a inicialização)	Off (Desativado); On (Ativado) (On, por padrão).
Module Bay (Compartimento de módulos)	Identifica o dispositivo instalado no compartimento do módulo.
<b>Configuração do dispositivo de inicialização</b>	
Hard Disk Boot Priority (Prioridade de inicialização de disco rígido)	Usado para configurar a prioridade de dispositivo de discos rígidos. Os itens mostrados são atualizados dinamicamente de acordo com os discos rígidos detectados.
First Boot Device (Primeiro dispositivo de inicialização)	Removable (Removível); Hard Disk (Disco rígido); CDROM; USB-CDROM; Disabled (Desativado) (Removable, por padrão).
Second Boot Device (Segundo dispositivo de inicialização)	Removable; Hard Disk; CDROM; USB-CDROM; Disabled (Hard Disk, por padrão)
Third Boot Device (Terceiro dispositivo de inicialização)	Removable; Hard Disk; CDROM; USB-CDROM; Disabled (CDROM, por padrão).
Boot Other Device (Outro dispositivo de inicialização)	Enabled (Ativado); Disabled (Desativado) (Enabled, por padrão).
<b>Recursos avançados do chipset</b>	
Init Display First (Iniciar vídeo primeiro)	PCI Slot, On-board (Slot PCI, Onboard) (PCI Slot, por padrão).
Video Memory Size (Tamanho da memória de vídeo)	1 MB, 8 MB (8 MB, por padrão).
DVMT Mode (Modo DVMT)	FIXED (FIXA); DVMT (DVMT, por padrão).
DVMT/FIXED Memory Size (Tamanho da memória DVMT/FIXA)	128 MB, 256 MB, MAX (128 MB, por padrão).
<b>Periféricos integrados</b>	
USB Device Setting (Configuração de dispositivo USB)	<ul style="list-style-type: none"> <li>1 USB Controller (Controlador USB) — Enabled (Ativado) ou Disabled (Desativado) (Enabled, por padrão).</li> <li>1 USB Operation Mode (Modo de operação USB) — High Speed (Alta velocidade); Full/Low Speed (Velocidade total/baixa) (High Speed, por padrão).</li> </ul>
Onboard AUDIO Controller (Controlador de ÁUDIO onboard)	Enabled (Ativado) ou Disabled (Desativado) (Enabled, por padrão).
Onboard LAN Controller (Controlador de LAN onboard)	Enabled (Ativado) ou Disabled (Desativado) (Enabled, por padrão).
Onboard LAN Boot ROM (ROM de inicialização de LAN onboard)	Enabled (Ativado) ou Disabled (Desativado) (Disabled, por padrão).
SATA Mode (Modo SATA)	IDE; RAID (IDE, por padrão).
<b>Configuração do gerenciamento de energia</b>	
ACPI Suspend Type (Tipo de suspensão ACPI)	S1(POS); S3(STR) (S3(STR), por padrão).
Remote Wake Up (Acionamento remoto)	On; Off (Ativado; Desativado) (On, por padrão).
Auto Power On (Ativação automática)	Enabled (Ativado); Disabled (Desativado) (Disabled, por padrão).
Auto Power On Date (Ativar na data especificada)	0
Auto Power On Time (Ativar no horário especificado)	0:00:00
AC Recovery (Recuperação CA)	Off (Desativado); On (Ativado); Last (Mais recente) (Off, por padrão).
<b>Definir senha de supervisor</b>	
Supervisor Password (Senha do supervisor)	Installed (Instalado); Not Installed (Não instalado) (Not Installed, por padrão).
Change Supervisor Password (Alterar senha de supervisor)	Pressione Enter para alterar a senha do supervisor.
<b>Definir senha de usuário</b>	
User Password (Senha do usuário)	Installed (Instalado); Not Installed (Não instalado) (Not Installed por padrão).
Change User Password (Alterar senha de usuário)	Pressione Enter para alterar a senha do usuário.

<b>Informações sobre o sistema</b>	
BIOS Info (Informações sobre o BIOS)	Mostra a versão e a data do BIOS
System (Sistema)	Mostra o número do modelo do computador.
Asset Tag (Etiqueta de patrimônio)	Mostra a etiqueta de patrimônio do computador, se houver.
Service Tag (Etiqueta de serviço)	Mostra a etiqueta de serviço do computador.
Processor Type (Tipo de processador)	Mostra o tipo de processador.
CPU Speed (Velocidade da CPU)	Mostra a velocidade do processador.
Processor L2 Cache (Cache L2 do processador)	Mostra a quantidade de cache Nível 2 do processador.
Memory Installed (Memória instalada)	Indica a quantidade de memória instalada.
Memory Available (Memória disponível)	Indica a quantidade de memória disponível.
Memory Speed (Velocidade da memória)	Indica a frequência da memória instalada.
Memory Channel Mode (Modo de canal de memória)	Indica o modo de canal da memória instalada.
Memory Technology (Tecnologia da memória)	Indica o tipo de memória instalada.
<b>Recursos padrão do CMOS</b>	
System Time (Hora do sistema)	Mostra a hora atual no formato (hh:mm:ss).
System Date (Data do sistema)	Mostra a data atual no formato (mm:dd:aaaa).
SATA 0	Mostra as unidades SATA conectadas ao conector SATA 0.
SATA 1	Mostra as unidades SATA conectadas ao conector SATA 1.
SATA 2	Mostra as unidades SATA conectadas ao conector SATA 2.
SATA 3	Mostra as unidades SATA conectadas ao conector SATA 3.
<b>Recursos avançados do BIOS</b>	
CPU Feature (Recurso da CPU)	<ul style="list-style-type: none"> <li>1 AMD Virtualization (Virtualização AMD) — Enabled (Ativado); Disabled (Desativado) (Enabled, por padrão).</li> <li>1 AMD Cool 'N' Quiet Function (Função AMD Cool 'N' Quiet) — Enabled (Ativado); Disabled (Desativado) (Enabled, por padrão).</li> <li>1 AMD Live! — indica o status do AMD Live!</li> </ul>
USB Device Setting (Configuração de dispositivo USB)	<ul style="list-style-type: none"> <li>1 USB Controller (Controlador USB) — Enabled (Ativado) ou Disabled (Desativado) (Enabled, por padrão).</li> <li>1 USB Operation Mode (Modo de operação USB) — High Speed (Alta velocidade); Full/Low Speed (Velocidade total/baixa); (High Speed, por padrão).</li> </ul>
<b>Recursos avançados do chipset</b>	
Init Display First (Iniciar vídeo primeiro)	PCI-E 16X Slot (Slot PCI-E 16X); PCI-E 1X Slot (Slot PCI-E 1X); PCI Slot (Slot PCI); Onboard (PCI-E 16X Slot, por padrão).
UMA Frame Buffer Size (Tamanho do buffer de estrutura UMA)	Auto (Automático); 32 MB; 64 MB; 128 MB; 256 MB; 512 MB (Auto, por padrão).
Onboard Audio Controller (Controlador de áudio onboard)	Auto (Automático); Disabled (Desativado); Enabled (Ativado) (Enabled, por padrão).
HD Audio (Áudio do disco rígido)	Disabled (Desativado); Enabled (Ativado) (Enabled, por padrão).
Onboard LAN Controller (Controlador de LAN onboard)	Disabled (Desativado); Enabled (Ativado) (Enabled, por padrão).
Onboard LAN Boot ROM (ROM de inicialização de LAN onboard)	Enabled (Ativado); Disabled (Desativado) (Disabled, por padrão).
SATA Mode (Modo SATA)	RAID; ATA (ATA, por padrão).
Module Bay (Compartimento de módulos)	Identifica o dispositivo instalado no compartimento do módulo.
<b>Configuração do dispositivo de inicialização</b>	
Boot Settings Configuration (Configuração das definições de inicialização)	<ul style="list-style-type: none"> <li>1 Fast Boot (Inicialização rápida) — Disabled (Desativado); Enabled (Ativado) (Enabled, por padrão).</li> <li>1 Numlock Key (Tecla Numlock) — OFF (Desativado); ON (Ativado) (ON, por padrão).</li> <li>1 Keyboard Errors (Erros no teclado) — Report (Reportar); Do Not Report (Não reportar) (Report, por padrão).</li> </ul>
Hard Disk Boot Priority (Prioridade de inicialização de disco rígido)	<ul style="list-style-type: none"> <li>1 1st Boot Device (1º dispositivo de inicialização) — Removable (Removível); CD/DVD; Hard Drive (Disco rígido); Disabled (Desativado) (Removable, por padrão)</li> <li>1 2nd Boot Device (2º dispositivo de inicialização) — Removable; CD/DVD; Hard Drive; Disabled (Removable, por padrão).</li> <li>1 3rd Boot Device (3º dispositivo de inicialização) — Removable; CD/DVD; Hard Drive; Disabled (Removable, por padrão).</li> </ul>

Boot Other Device (Outro dispositivo de inicialização)	No (Não); Yes (Sim) (Yes, por padrão).
<b>Configuração do gerenciamento de energia</b>	
ACPI Suspend Type (Tipo de suspensão ACPI)	S1(POS); S3(STR) (S3(STR), por padrão)
CLE Support (Suporte ClE)	Disabled (Desativado); Enabled (Ativado) (Disabled, por padrão)
Remote Wake Up (Acionamento remoto)	Disabled (Desativado); Enabled (Ativado) (Enabled, por padrão)
AC Recovery (Recuperação CA)	Off (Desativado), On (Ativado); Last (Mais recente) (Off, por padrão).
Auto Power On (Ativação automática)	Disabled (Desativado); Enabled (Ativado) (Disabled, por padrão).
Auto Power On Date (Ativar na data especificada)	0
Auto Power On Time (Ativar no horário especificado)	0:00:00
<b>Recursos de segurança do BIOS</b>	
Supervisor Password (Senha do supervisor)	Mostra o status da senha do supervisor.
User Password (Senha do usuário)	Mostra o status da senha do usuário.
Set Supervisor Password (Definir senha de supervisor)	Defina a senha do supervisor por meio deste menu.
<b>NOTA:</b> As seguintes opções são disponibilizadas no momento da definição de Supervisor Password.	
User Access Level (Nível de acesso do usuário)	
Set User Password (Definir senha de usuário)	
Password Check (Verificação de senha)	

## Como alterar a sequência de inicialização da inicialização atual

Você pode usar este recurso, por exemplo, para fazer o computador inicializar a partir da unidade de CD, de modo que você possa executar o Dell Diagnostics na *midia* Drivers and Utilities mas, ao mesmo tempo, fazer com que o computador inicialize a partir do disco rígido quando os testes de diagnóstico forem concluídos. Você pode também usar este recurso para reiniciar o computador em um dispositivo USB, por exemplo, uma unidade de disquete, pen drive ou unidade de CD-RW.


1. Se você fizer a inicialização a partir de um dispositivo USB, conecte-o a um conector USB.
2. Ligue (ou reinicie) o computador.
3. Quando for exibido F2 = Setup, F12 = Boot Menu (F2 = Configuração, F12 = Menu de inicialização) no canto superior direito da tela, pressione <F12>.

Se você esperar tempo demais e o logotipo do sistema operacional aparecer, continue aguardando até que a área de trabalho do Windows seja mostrada. Em seguida, desligue o computador e tente de novo.

O **Boot Device Menu** (Menu de dispositivo de inicialização) será mostrado, listando todos os dispositivos de inicialização disponíveis. Cada dispositivo tem um número ao lado.


4. Na parte inferior do menu, digite o número do dispositivo a ser usado apenas para a inicialização atual.

Por exemplo, se você estiver inicializando em um pen drive USB, realce **USB Flash Device** (Dispositivo flash USB) e pressione <Enter>.

 **NOTA:** A inicialização a partir de um dispositivo USB só poderá ser feita se ele for inicializável. Para verificar se o dispositivo é inicializável, consulte a documentação desse dispositivo.

## Como alterar a sequência de inicialização das futuras inicializações

1. Entre na configuração do sistema (consulte [Como entrar na Configuração do sistema](#)).
2. Use as teclas de seta para destacar a opção de menu **Boot Device Configuration** (Configuração de dispositivo de inicialização) e pressione <Enter> para acessar o menu.

 **NOTA:** Anote a sequência de inicialização atual, para o caso de querer restaurá-la.

3. Pressione as teclas de seta para cima e para baixo para mover-se pela lista de dispositivos.
4. Pressione o sinal (+) ou (-) para mudar a prioridade de inicialização do dispositivo.



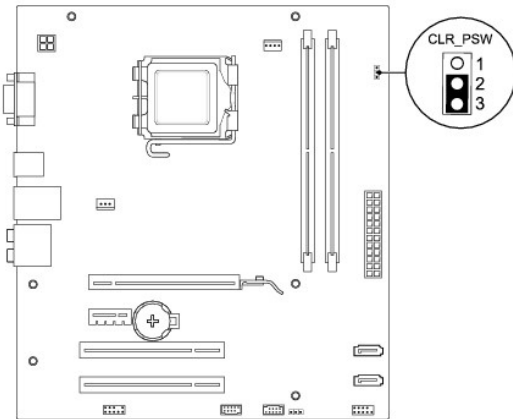
## Como limpar senhas esquecidas

**⚠️ ADVERTÊNCIA:** Antes de trabalhar na parte interna do computador, siga as instruções de segurança fornecidas com o computador. Para obter mais informações sobre as práticas de segurança recomendadas, consulte a página inicial sobre conformidade normativa em [www.dell.com/regulatory\\_compliance](http://www.dell.com/regulatory_compliance) (em Inglês).

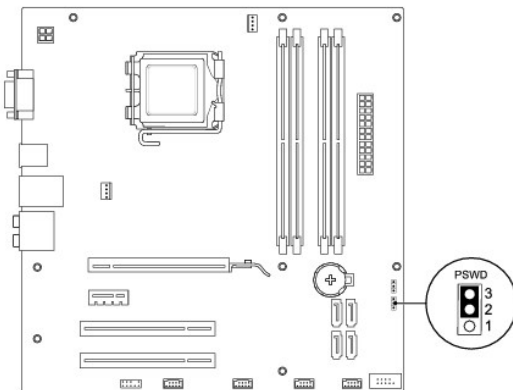
1. Execute os procedimentos descritos em [Antes de começar](#).
2. Remova a tampa do computador (consulte [Como remover a tampa do computador](#)).
3. Localize o jumper de redefinição de senha de três pinos na placa de sistema.

**📌 NOTA:** A localização do conector de senha pode variar dependendo do sistema.

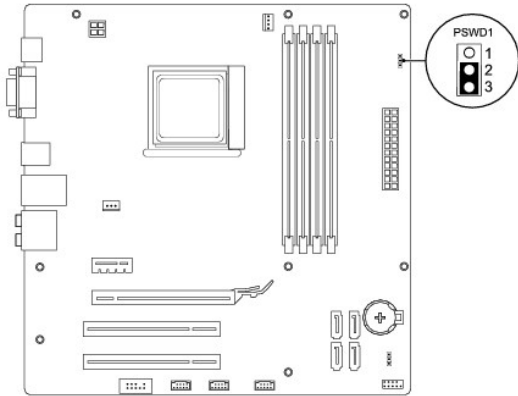
### Inspiron 535s/537s



### Inspiron 545s



### Inspiron 546s




4. Remova o plugue de jumper de dois pinos dos pinos 2 e 3 e coloque-o nos pinos 1 e 2.
5. Ligue o computador, espere aproximadamente cinco segundos e desligue o computador. Se for necessário, pressione e mantenha pressionado o botão liga/desliga para desligar o computador.
6. Remova o plugue de jumper de dois pinos dos pinos 1 e 2 e recolque-o nos pinos 2 e 3 para ativar o recurso de senha.
7. Recoloque a tampa do computador (consulte [Como recolocar a tampa do computador](#)).
8. Conecte o computador e os dispositivos às tomadas elétricas e ligue-os.

---

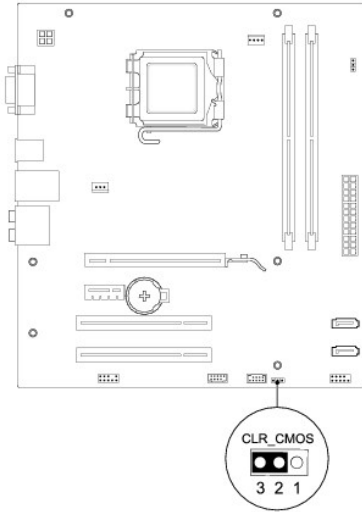
## Como limpar as configurações do CMOS

1. Execute os procedimentos descritos em [Antes de começar](#).

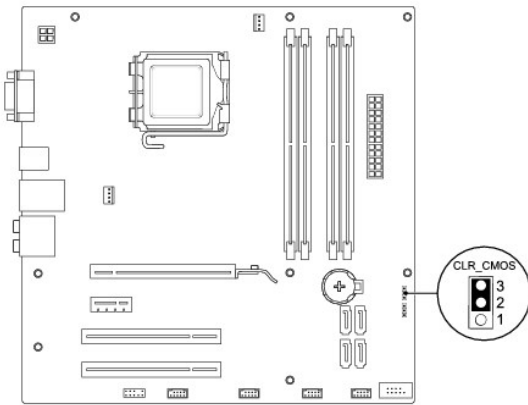
 **NOTA:** O computador precisa ser desconectado da tomada elétrica para que as configurações do CMOS sejam removidas.

2. Remova a tampa do computador (consulte [Como remover a tampa do computador](#)).
3. Redefina as configurações atuais do CMOS:
  - a. Localize o jumper de redefinição do CMOS de três pinos na placa do sistema.
  - b. Remova o plugue de jumper dos pinos 2 e 3 do jumper de redefinição do CMOS.
  - c. Coloque o plugue de jumper nos pinos 1 e 2 do jumper de redefinição do CMOS e aguarde aproximadamente cinco segundos.
  - d. Remova o plugue de jumper e recolque-o nos pinos 2 e 3 do jumper de redefinição do CMOS.

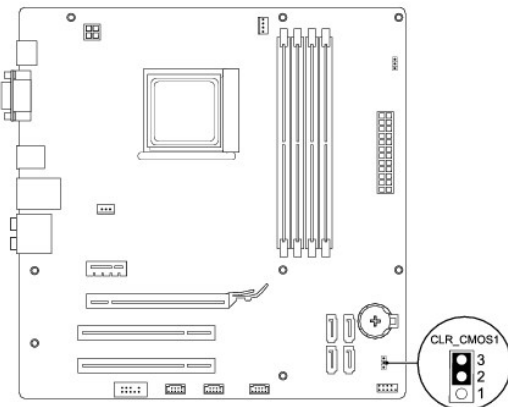
## Inspiron 535s/537s



### Inspiron 545s



### Inspiron 546s



4. Recoloque a tampa do computador (consulte [Como recolocar a tampa do computador](#)).
5. Conecte o computador e os dispositivos às tomadas elétricas e ligue-os.

---

## Como atualizar o BIOS

O BIOS pode precisar ser atualizado quando uma nova atualização é lançada ou quando a placa de sistema é trocada.

1. Ligue o computador.
2. Localize o arquivo de atualização do BIOS referente ao seu computador no site de suporte da Dell em [support.dell.com](http://support.dell.com) (em Inglês).
3. Clique em **Download Now** (Baixar agora) para baixar o arquivo.
4. Se a janela **Export Compliance Disclaimer** (Exoneração de responsabilidade sobre compatibilidade com as leis de exportação) for exibida, clique em **Yes, I Accept this Agreement** (Sim, eu aceito este contrato).  
A janela **File Download** (Download de arquivo) é exibida.
5. Clique em **Save this program to disk** (Salvar este programa no disco) e clique em **OK**.  
A janela **Save In** (Salvar em) é exibida.
6. Clique na seta para baixo para exibir o menu **Save In** (Salvar em). Selecione **Desktop** (Área de trabalho) e clique em **Save** (Salvar).  
O arquivo será salvo na sua área de trabalho.
7. Clique em **Close** (Fechar) quando a janela **Download Complete** (Download concluído) for mostrada.  
O ícone do arquivo aparece na sua área de trabalho com o mesmo título do arquivo de atualização do BIOS baixado anteriormente.
8. Clique duas vezes no ícone do arquivo mostrado na área de trabalho e siga as instruções apresentadas na tela.

---

[Voltar à página do índice](#)

[Voltar à página do índice](#)

## Placa do sistema

Manual de Serviço do Dell™ Inspiron™ 535s/537s/545s/546s

- [Como remover a placa de sistema](#)
- [Como substituir a placa de sistema](#)

**⚠️ ADVERTÊNCIA:** Antes de trabalhar na parte interna do computador, siga as instruções de segurança fornecidas com o computador. Para obter mais informações sobre as práticas de segurança recomendadas, consulte a página inicial sobre conformidade normativa em [www.dell.com/regulatory\\_compliance](http://www.dell.com/regulatory_compliance) (em Inglês).

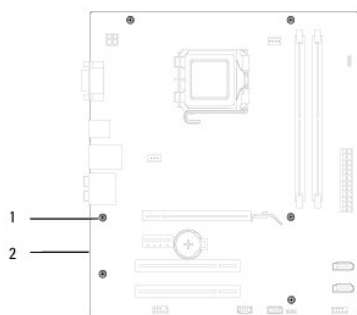
**⚠️ ADVERTÊNCIA:** Para evitar choques elétricos, sempre desconecte o computador da tomada elétrica antes de remover a tampa.

**⚠️ ADVERTÊNCIA:** Não opere o computador com qualquer tampa removida (inclusive tampas do computador, painéis frontais, suportes de preenchimento, inserção do painel frontal etc.).

### Como remover a placa de sistema

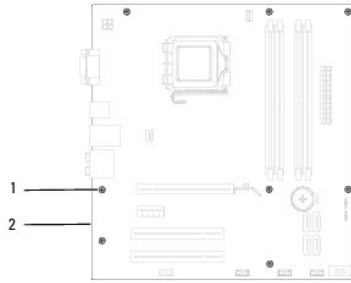
1. Execute os procedimentos descritos em [Antes de começar](#).
2. Remova a tampa do computador (consulte [Como remover a tampa do computador](#)).
3. Remova o suporte (consulte [Como remover o suporte](#)).
4. Remova todas as placas adicionais da placa de sistema (consulte [Como remover placas PCI e PCI Express](#)).
5. Remova a unidade óptica (consulte [Como remover uma unidade óptica](#)).
6. Remova o conjunto do ventilador e dissipador de calor do processador (consulte [Como remover o conjunto do ventilador e dissipador de calor do processador](#)).
7. Remova o processador (consulte [Como remover o processador](#)).
8. Remova os módulos de memória (consulte [Como remover memória](#)) e anote qual módulo é removido de cada soquete de memória para poder instalar os módulos de memória nos mesmos locais após substituir a placa.
9. Desconecte todos os cabos da placa de sistema. Preste atenção no roteamento de todos os cabos ao desconectá-los, para poder recolocá-los corretamente ao instalar a nova placa de sistema.
10. Remova os parafusos da placa de sistema.
11. Levante a placa de sistema e retire-a.

#### Inspiron 535s/537s



1	parafusos (6)	2	placa de sistema
---	---------------	---	------------------

#### Inspiron 545s/546s



1 parafusos (8) 2 placa de sistema

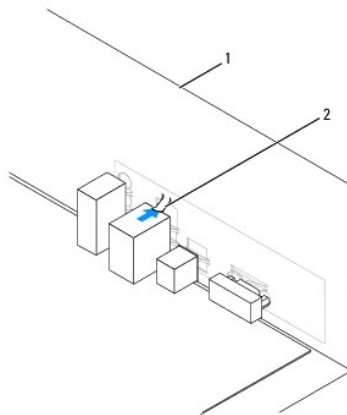
Compare a placa de sistema removida com a placa de sistema de substituição para assegurar que são idênticas.

## Como substituir a placa de sistema

1. Alinhe cuidadosamente a placa de sistema no chassi e deslize-a em direção à parte traseira do computador.

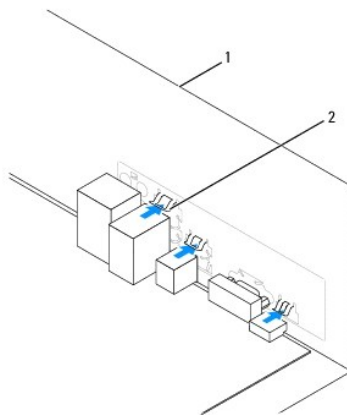
**⚠ AVISO:** Verifique se as molas de fixação da porta não estão danificadas no momento da substituição da placa de sistema.

Inspiron 535s/537s



1 parte traseira do computador 2 mola de fixação da porta

Inspiron 545s/546s



1 parte traseira do computador 2 molas de fixação da porta (3)

- 
2. Recoloque os parafusos que prendem a placa de sistema ao chassi.
  3. Conecte os cabos que você removeu da placa de sistema.

**△ AVISO: Verifique se o conjunto do ventilador e dissipador de calor do processador está corretamente assentado e firme.**

4. Recoloque o processador (consulte [Como recolocar o processador](#)).
5. Recoloque o conjunto do ventilador e dissipador de calor do processador (consulte [Como substituir o conjunto do ventilador e dissipador de calor do processador](#)).
6. Recoloque os módulos de memória nos soquetes de memória nas mesmas posições em que se encontravam quando você os removeu (consulte [Substituição da memória](#)).
7. Recoloque a unidade óptica (consulte [Como substituir uma unidade óptica](#)).
8. Recoloque todas as placas adicionais na placa de sistema (consulte [Como substituir placas PCI e PCI Express](#)).
9. Recoloque o suporte (consulte [Como recolocar o suporte](#)).
10. Recoloque a tampa do computador (consulte [Como recolocar a tampa do computador](#)).
11. Conecte o computador e os dispositivos às tomadas elétricas e ligue-os.

---

[Voltar à página do índice](#)

[Voltar à página do índice](#)

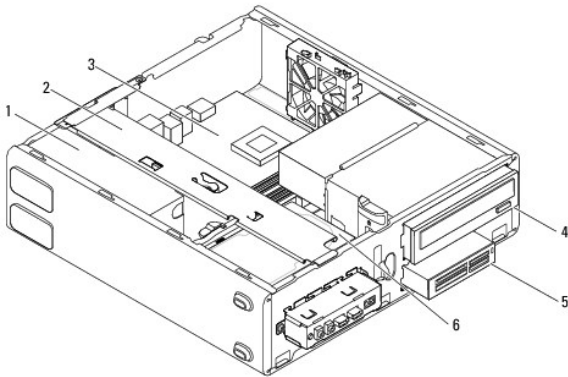
## Visão geral técnica

Manual de Serviço do Dell™ Inspiron™ 535s/537s/545s/546s

- [Vista interna do computador](#)
- [Componentes da placa do sistema](#)

**⚠️ ADVERTÊNCIA:** Antes de trabalhar na parte interna do computador, siga as instruções de segurança fornecidas com o computador. Para obter mais informações sobre as práticas de segurança recomendadas, consulte a página inicial sobre conformidade normativa em [www.dell.com/regulatory\\_compliance](http://www.dell.com/regulatory_compliance) (em Inglês).

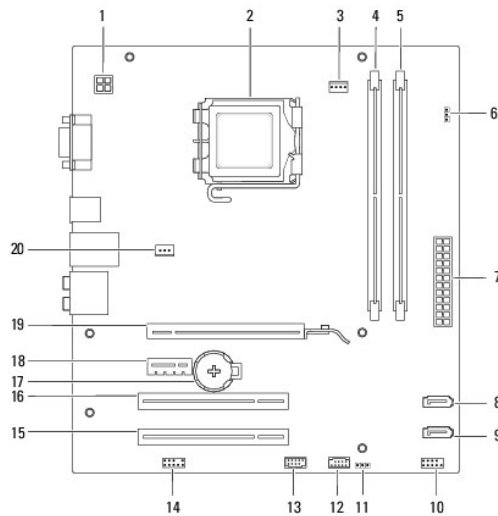
### Vista interna do computador



1	fonte de alimentação	2	suporte
3	placa de sistema	4	unidade óptica
5	leitor de cartão de mídia (opcional)	6	disco rígido principal

### Componentes da placa do sistema

#### Inspiron 535s/537s

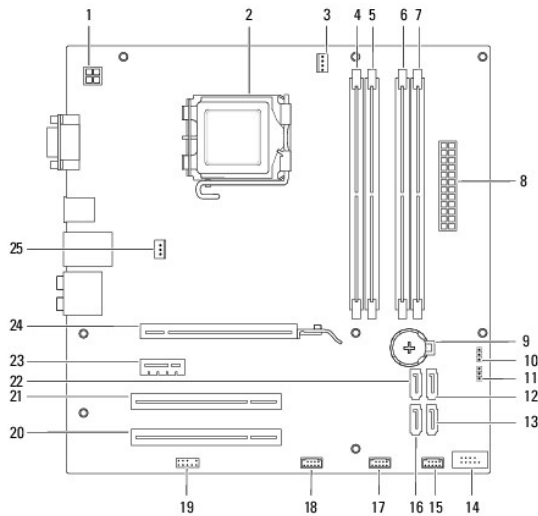


1	conector de alimentação de 12 V (ATX12V1)	2	soquete do processador
---	---	---	------------------------



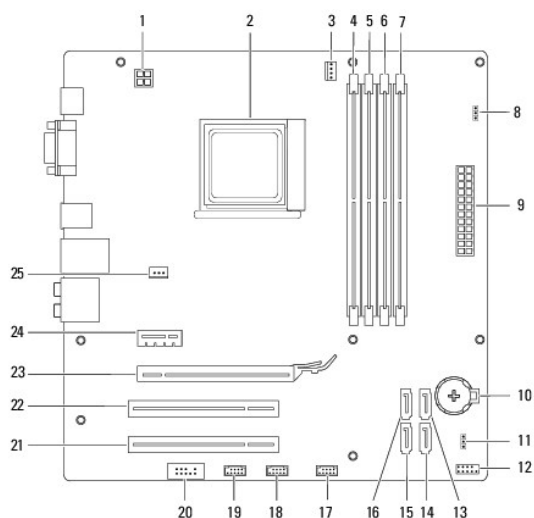
3	conector do ventilador do processador (FAN_CPU)	4	conector do módulo de memória (DIMM1)
5	conector do módulo de memória (DIMM2)	6	jumpers de redefinição de senha (CLR_PSW)
7	conector de alimentação principal (ATX1_POWER1)	8	conector SATA (SATA_1)
9	conector SATA (SATA_0)	10	conector do painel frontal (FRONTANEL)
11	jumpers de redefinição do CMOS (CLR_CMOS)	12	conector USB do painel frontal (F_USB2)
13	conector USB do painel frontal (F_USB1)	14	áudio do painel frontal (FP_AUDIO)
15	slot da placa PCI (PCI_2)	16	slot da placa PCI (PCI_1)
17	soquete da bateria (BATTERY)	18	slot da placa PCI-Express x1 (PCIEX1)
19	slot da placa PCI-Express x16 (PCIEX16)	20	conector do ventilador do chassi (FAN_SYS)

## Inspiron 545s



1	conector de alimentação de 12 V (PWR2)	2	soquete do processador
3	conector do ventilador do processador (CPU_FAN)	4	conector do módulo de memória (DIMM1)
5	conector do módulo de memória (DIMM2)	6	conector do módulo de memória (DIMM3)
7	conector do módulo de memória (DIMM4)	8	conector de energia principal (PWR1)
9	soquete da bateria (BAT)	10	jumpers de redefinição do CMOS (CLR_CMOS)
11	jumpers de redefinição de senha (CLR_PSW)	12	conector SATA (SATA_1)
13	conector SATA (SATA_4)	14	conector do painel frontal (FP1)
15	conector USB do painel frontal (F_USB1)	16	conector SATA (SATA_5)
17	conector USB do painel frontal (F_USB2)	18	conector USB do painel frontal (F_USB3)
19	áudio do painel frontal (F_AUDIO)	20	slot da placa PCI (PCI2)
21	slot da placa PCI (PCI1)	22	conector SATA (SATA_0)
23	slot de placa PCI-Express x1 (PCI-E_1X)	24	slot da placa PCI-Express x16 (PCI-E1_16X)
25	conector do ventilador do chassi (SYS_FAN1)		

## Inspiron 546s



1	conector de alimentação de 12 V (PWR2)	2	soquete do processador
3	conector do ventilador do processador (CPU_FAN1)	4	conector do módulo de memória (DIMM4)
5	conector do módulo de memória (DIMM3)	6	conector do módulo de memória (DIMM2)
7	conector do módulo de memória (DIMM1)	8	jumper de redefinição de senha (PSWD1)
9	conector de energia principal (PWR1)	10	soquete da bateria (BAT1)
11	jumper de redefinição do CMOS (CLR_CMOS1)	12	conector do painel frontal (FP1)
13	conector SATA (SATA_2)	14	conector SATA (SATA_1)
15	conector SATA (SATA_0)	16	conector SATA (SATA_3)
17	conector USB do painel frontal (F_USB1)	18	conector USB do painel frontal (F_USB2)
19	conector USB do painel frontal (F_USB3)	20	áudio do painel frontal (F_AUDIO1)
21	slot da placa PCI (PCI2)	22	slot da placa PCI (PCI1)
23	slot da placa PCI-Express x16 (PCI-E_16X_1)	24	slot da placa PCI-Express x1 (PCI-E_1X_1)
25	conector do ventilador do chassi (SYS_FAN1)		

[Voltar à página do índice](#)